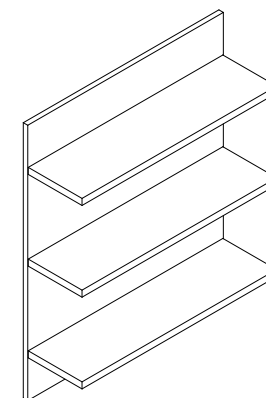
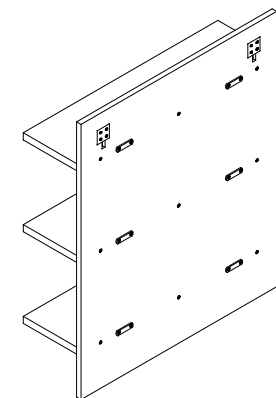
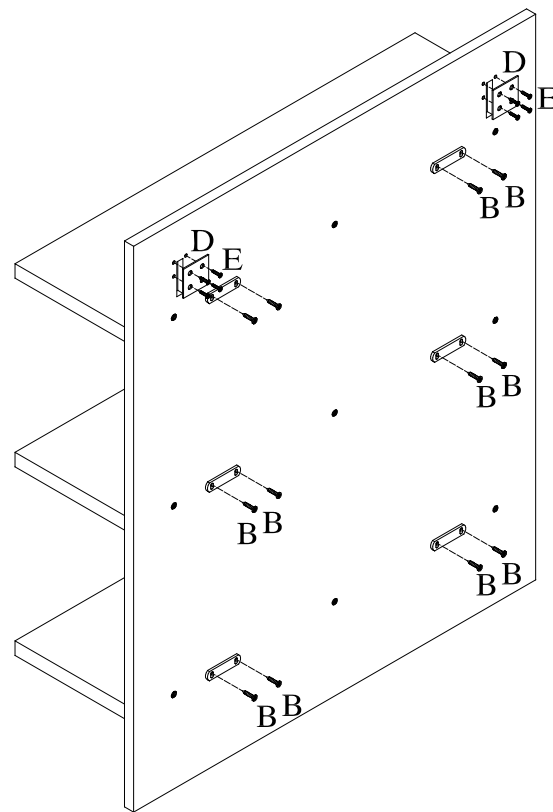


Ferramenta:

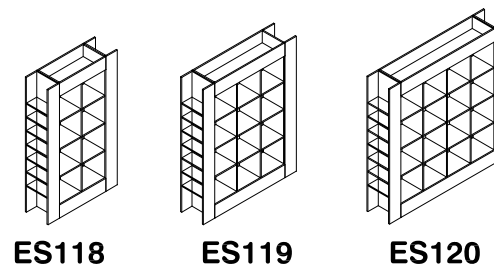
- A - Staffe reggimensola da 11 cm
- B - Vite autof. 5,5x20 per staffa
- C - Vite testa esagonale 6,3x50
- D - Piastrina per retro (per tasselli muro non forniti)
- E - Vite autof. 3,5x16 per piastrina

SCHEMA DI MONTAGGIO :
 SERIE FRONT OFFICE ART. FO153
 FO154
 FO155
 FO156



Libreria Centrostanza ES118-ES119-ES120

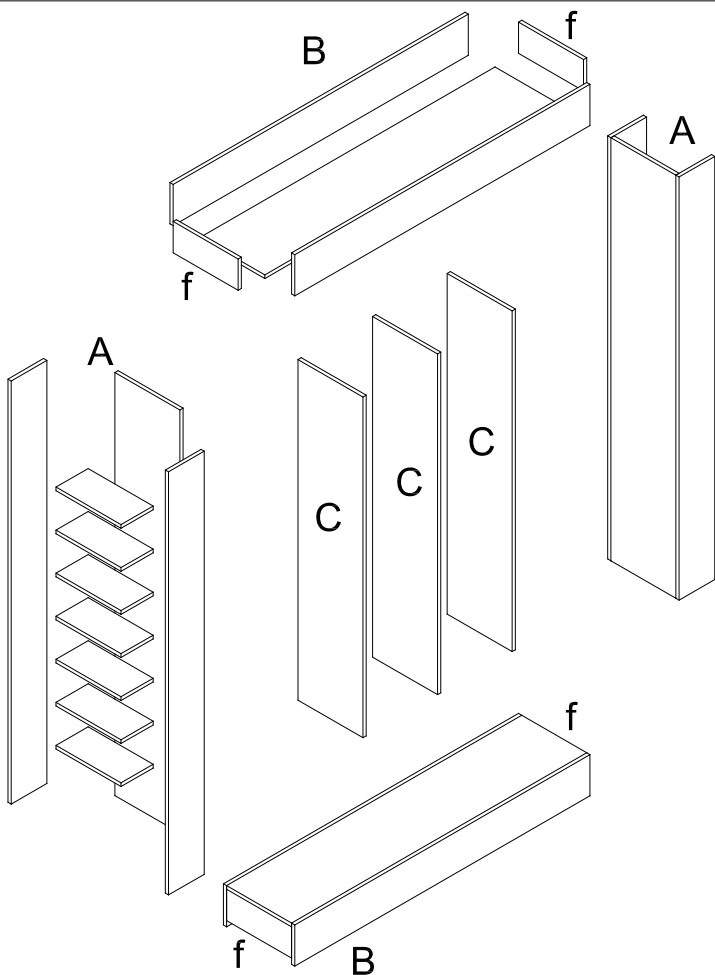
Nello schema è raffigurato ES120
Nelle librerie ES118-ES119 varia il numero di ripiani e fianchi centrali



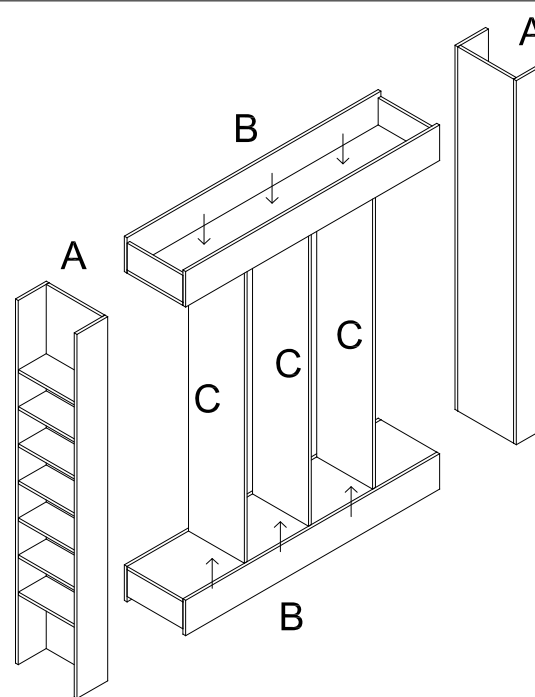
ES118

ES119

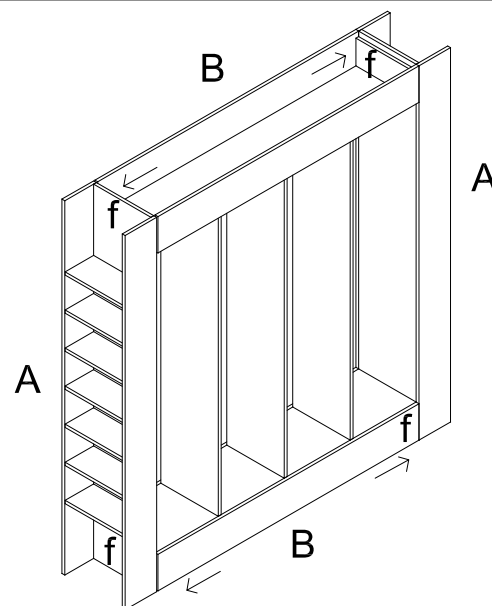
ES120



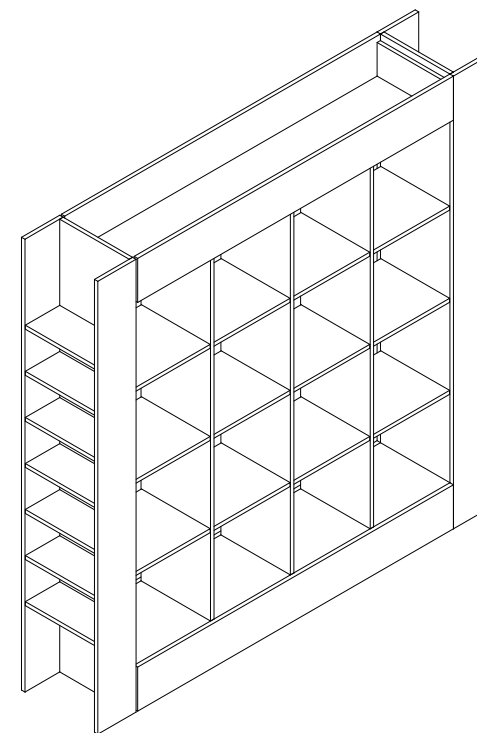
1. Montare i due moduli esterni con pianetti (A) con tiranti, barilotti e spine e mettere piedini sotto.
2. Montare i due basamenti inferiore e superiore (B) con tiranti, barilotti e spine e mettere piedini in quello inferiore



3. Fissare i fianchi centrali (C) ai basamenti (B) con le viti da 5 cm testa esagonale e spine



4. Fissare i moduli esterni (A) ai basamenti (B) con le viti TBL tramite fori passanti nei fianchetti (f)

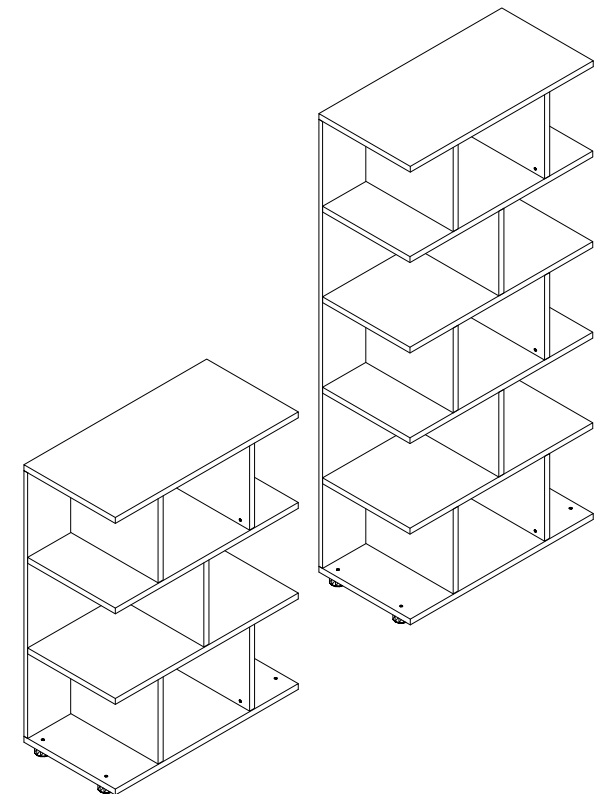
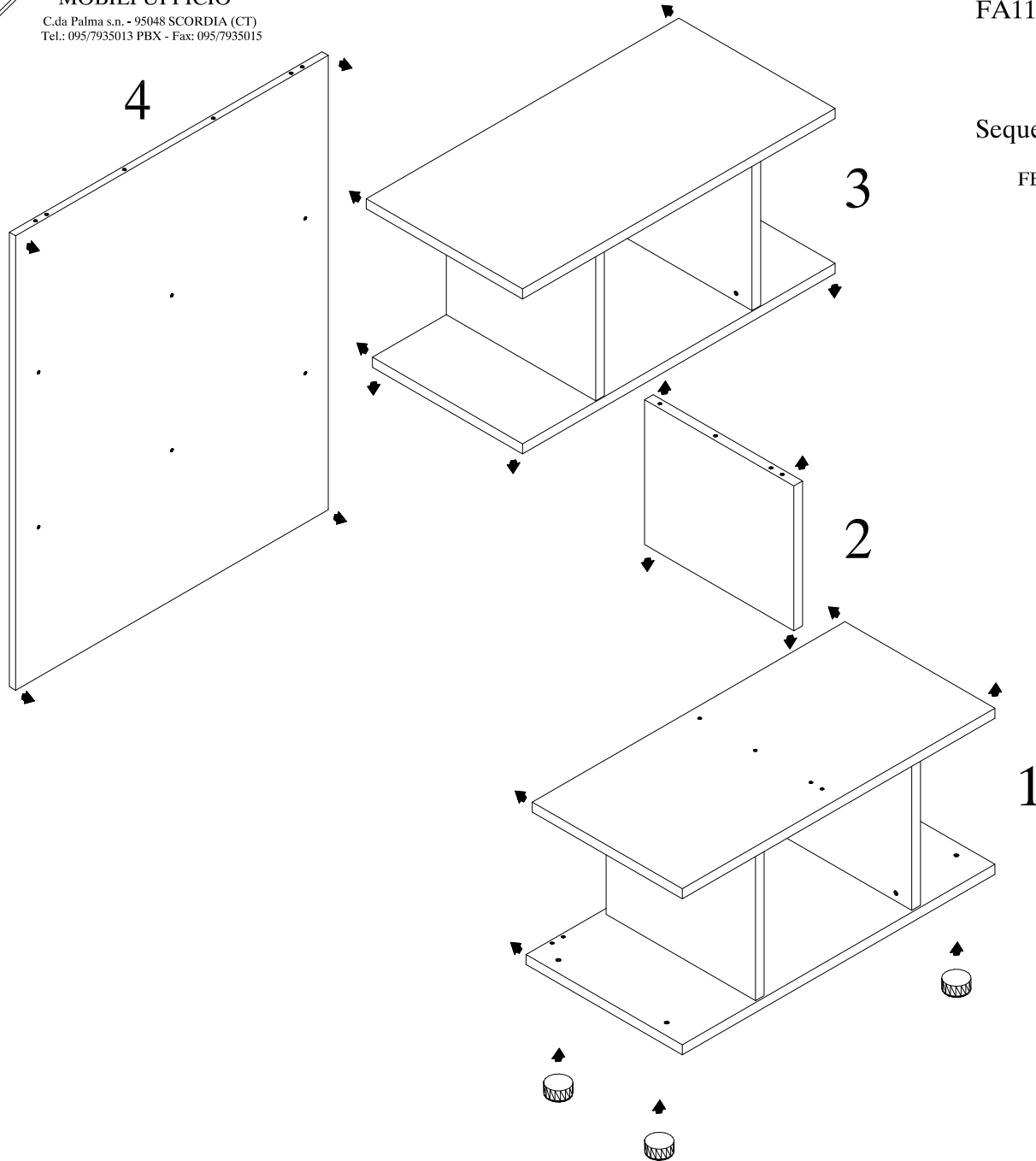


5. Fissare i reggipiano ai fianchi centrali e laterali e inserire i ripiani centrali

SCHEMA DI MONTAGGIO :
SERIE FORMA-CUBO-PLANO-LIFE ETAGERE MEDIO-ALTO
FA118-FA119

Sequenza di montaggio numerata

FERRAMENTA:












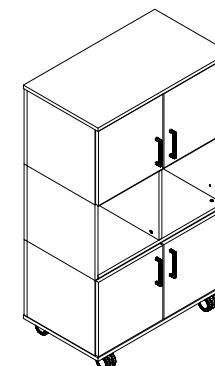
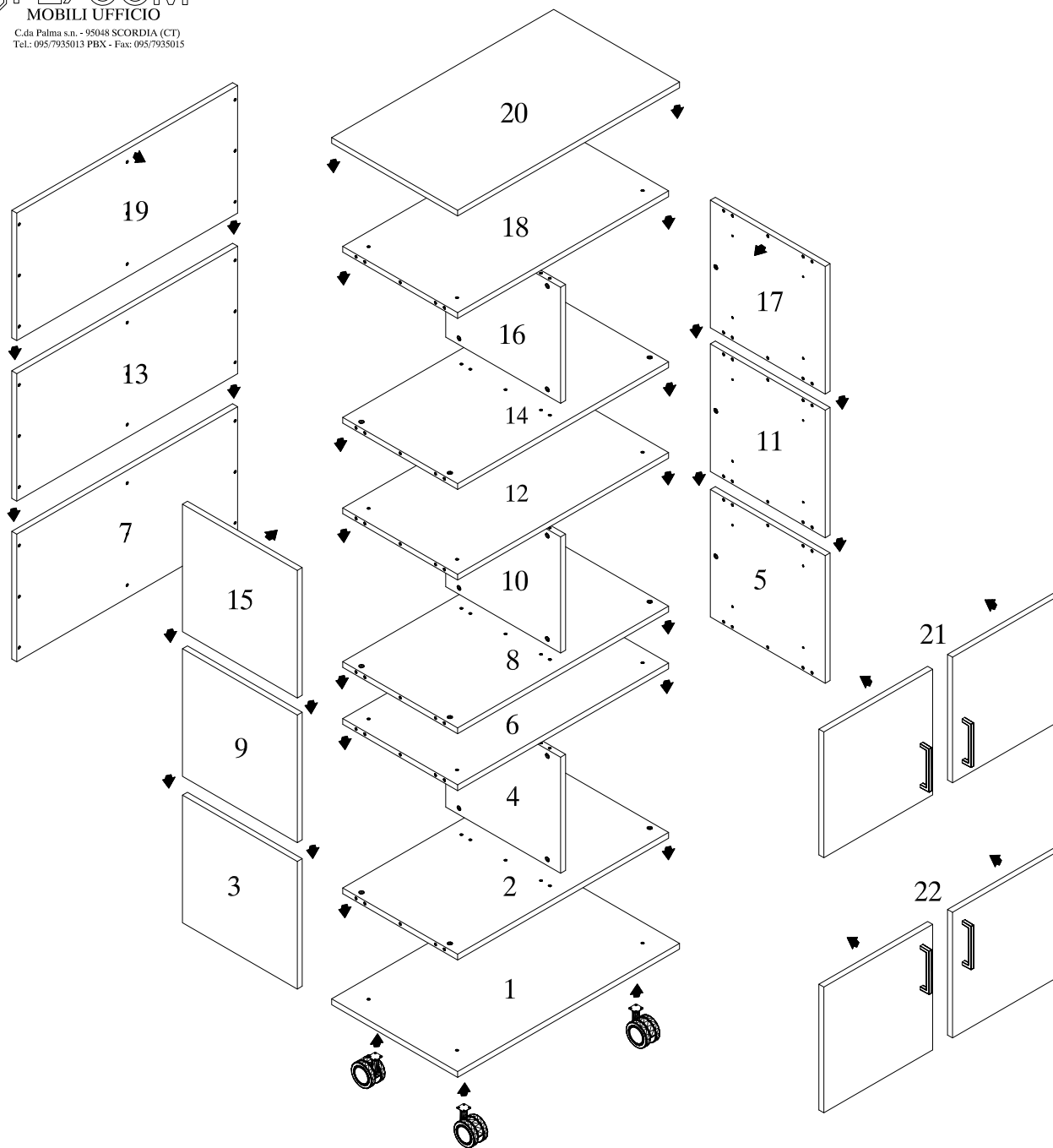
SCHEMA DI MONTAGGIO :

SERIE STRATOS ETAGERE SU RUOTE
 ST242-ST243-ST244

Sequenza di montaggio numerata

Ferramenta

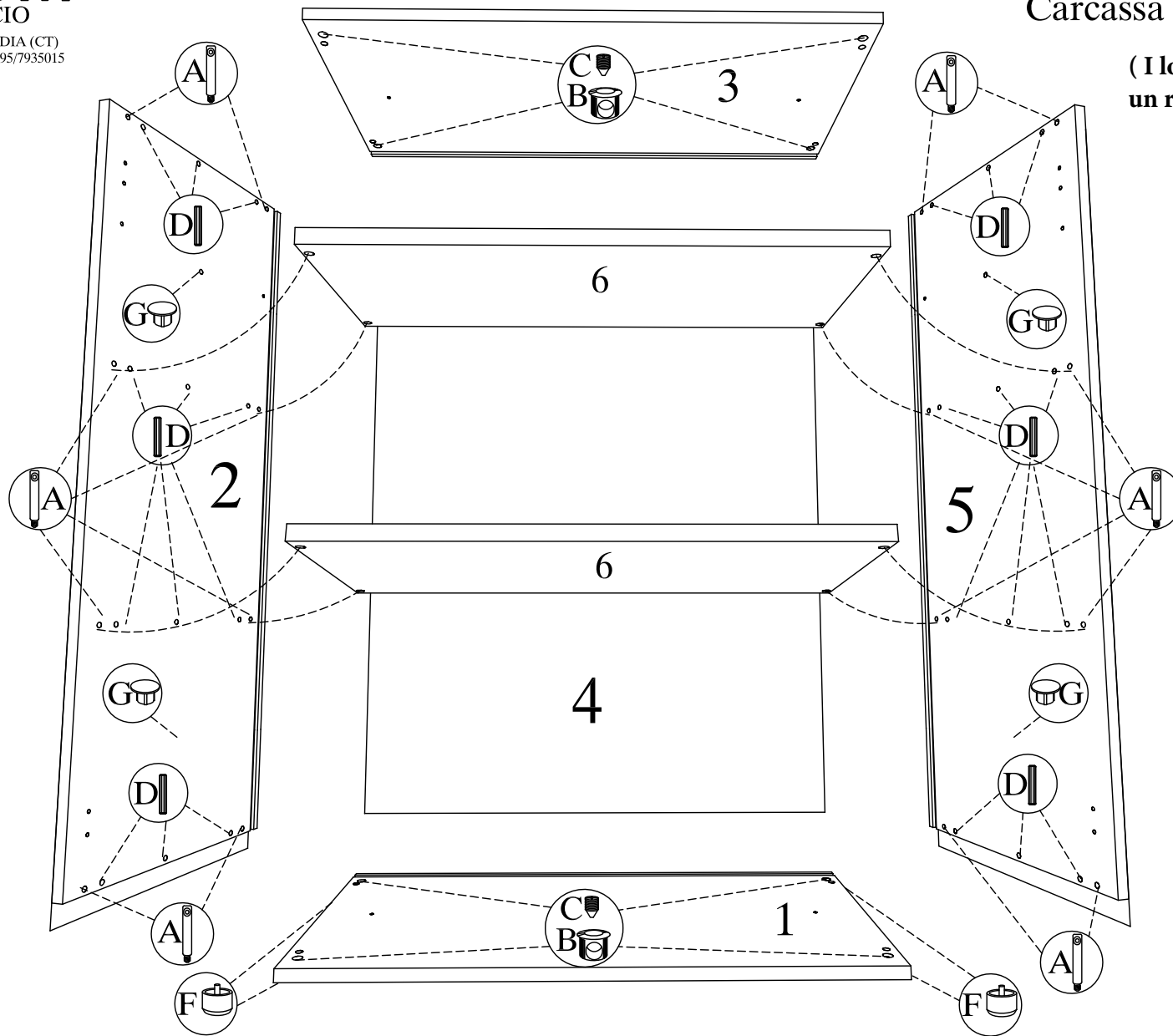
- A  n.14 BARILOTTI DA 14X12,5+GRANI
- B  n.20 BARILOTTI DA 14X9+GRANI
- C  n. 34 TIRANTI 7X35
- D  n.18 SPINE LEGNO
- E  n. 2 VITI TBL 6MAX30
- F  n. 16 VITI AUTOFILETTATE 3,5X16
- G  n. 4 VITI 4MAX25
- H  n. 8 CERNIERE LEGNO
- I  n. 4 PIEDINI



(I lockers H158 hanno
 un ripiano strutturale in più)

Ferramenta:

- A - n°16 Tiranti
- B - n°16 Barilotti
- C - n°16 Grani da 8
- D - n°24 Spine legno
- F - n°4 Piedini a vite
- G - n°4 Copriforo da 8

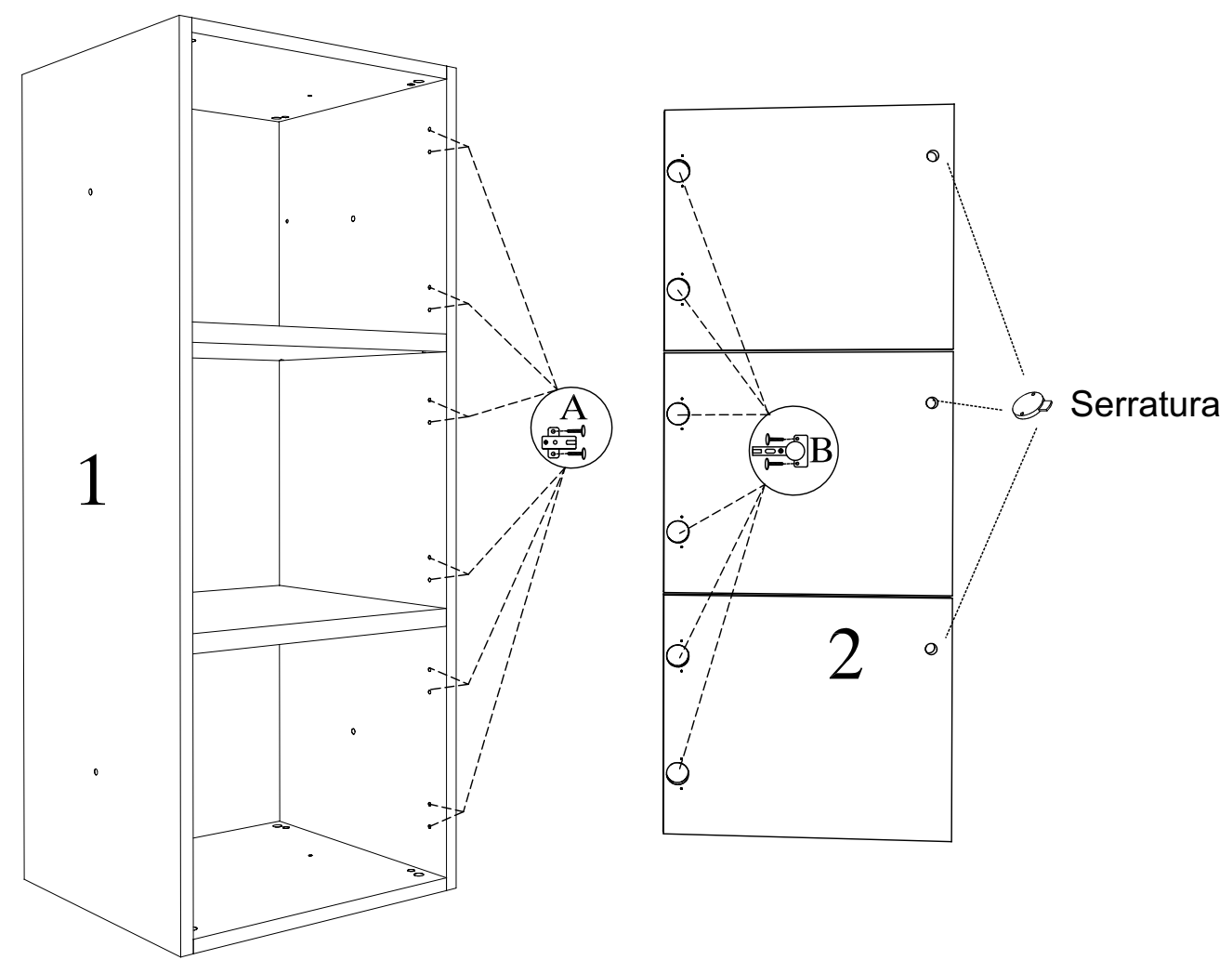


Sequenza di montaggio numerata


Denominazione art.:	Codice schema: Carcassa mobile medio	Disegnato da:	Approvazione:
Schema di montaggio: Carcassa mobile medio Lockers h119		Data emissione: 28/02/2024	Revisione: 01

(Nei lockers h 158 le ante sono 4)

Ferramenta:
 A - n°6 Basette per cerniere
 B - n°6 Cerniere



Sequenza di montaggio numerata

Denominazione art.:	Codice schema:	Disegnato da:	Approvazione:	 C.da Palma s.n. - 95048 SCORDIA (CT) Tel.: 095/7935013 PBX - Fax: 095/7935015
Schema di montaggio		Data emissione:	Revisione: 00	

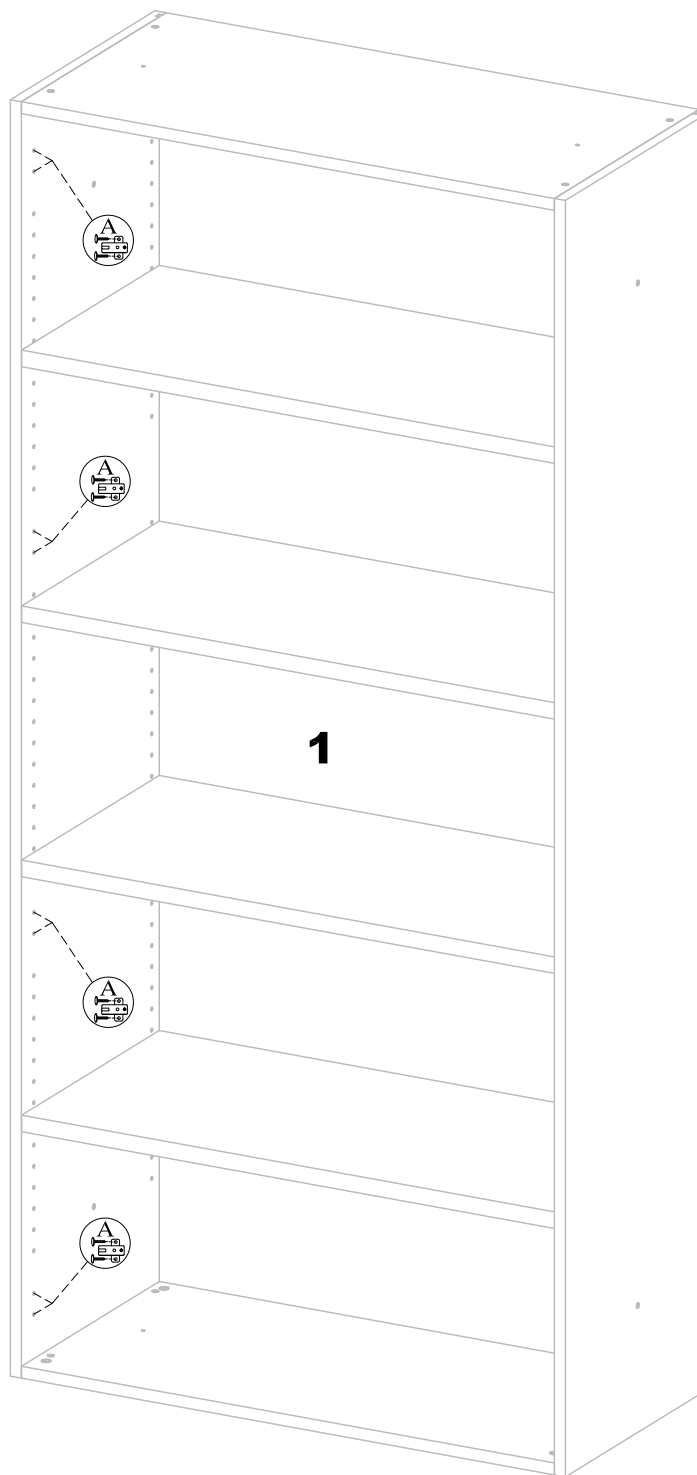
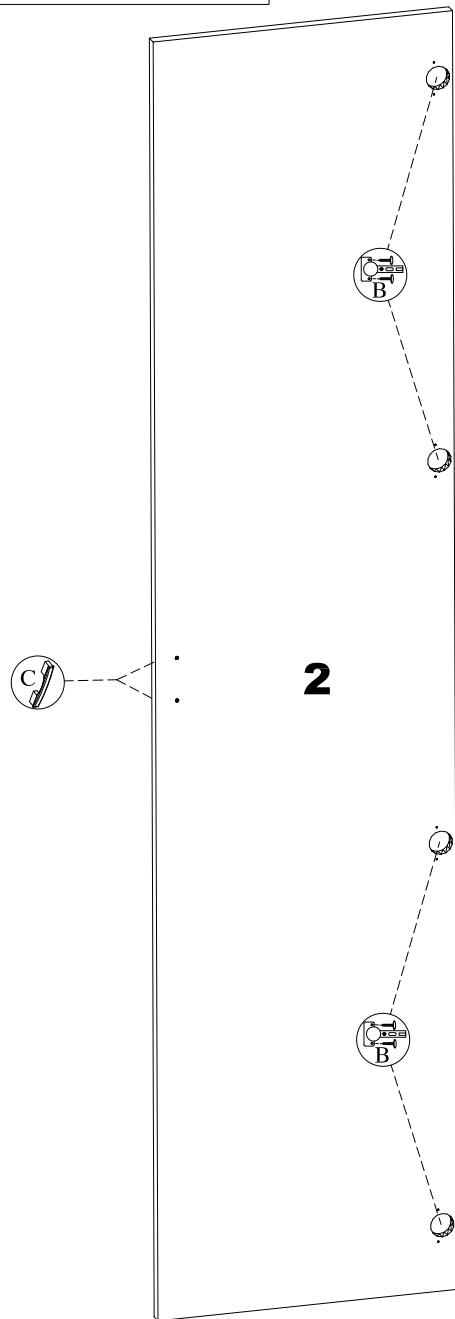
Sequenza di montaggio numerata

Ferramenta:

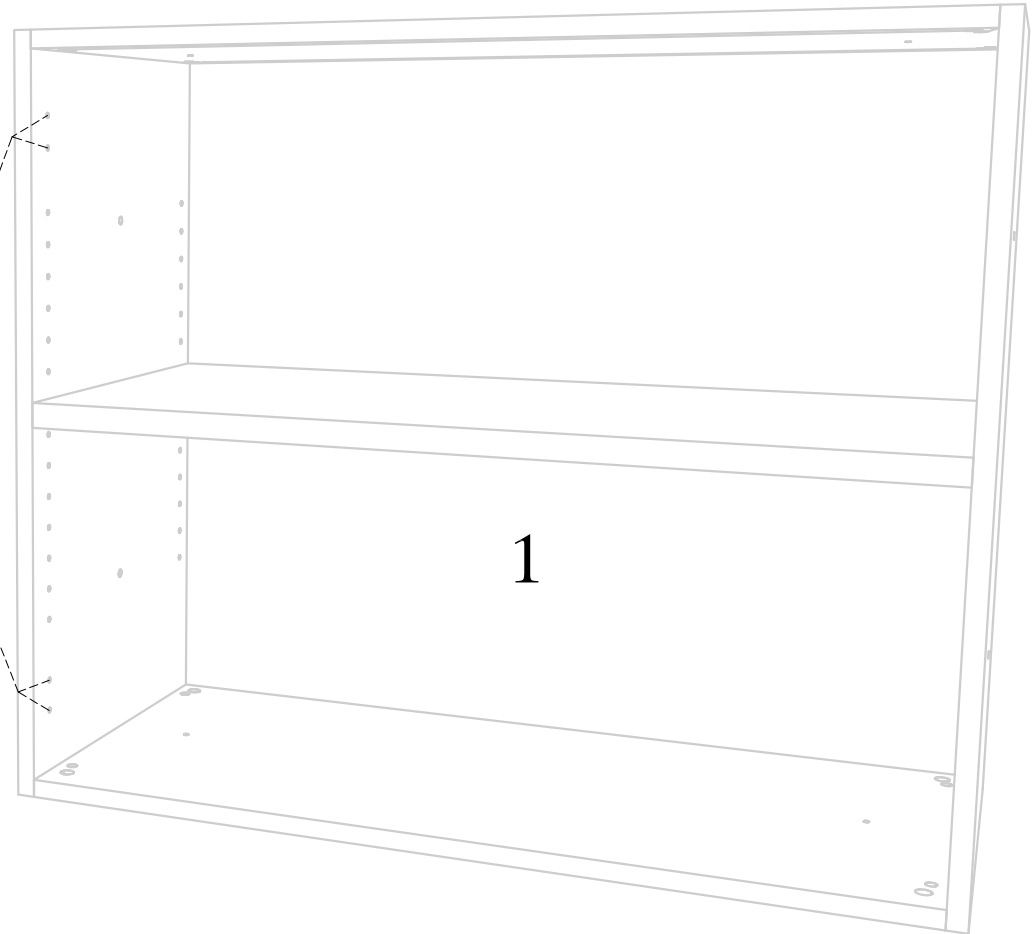
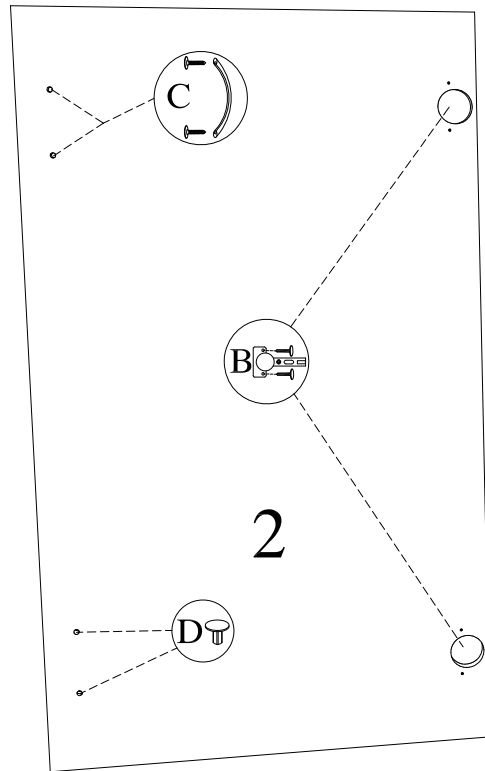
A - n°4 Basette per cerniere

B - n°4 Cerniere

C - n°1 Maniglia

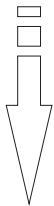


Schema di montaggio: Anta bassa

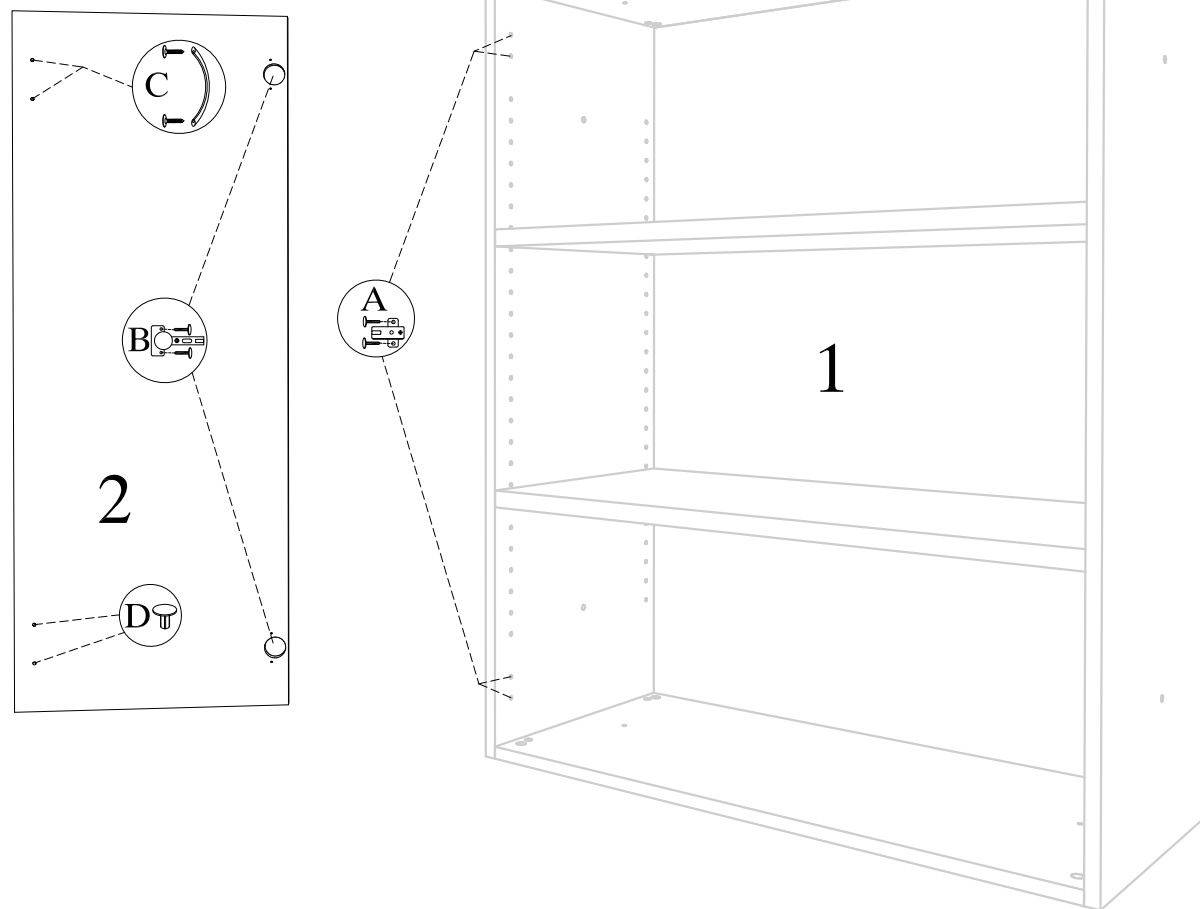


- Ferramenta:
A - n°2 Basette per cerniere
B - n°2 Cerniere
C - n°1 Maniglia
D - n°2 Copriforo da 5

Sequenza di montaggio numerata



Schema di montaggio: Anta media

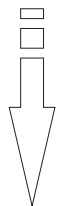


Ferramenta:
A - n°2 Basette per cerniere
B - n°2 Cerniere
C - n°1 Maniglia
D - n°2 Copriforo da 5

2

1

Sequenza di montaggio numerata



Sequenza di montaggio numerata

Ferramenta fianchi:

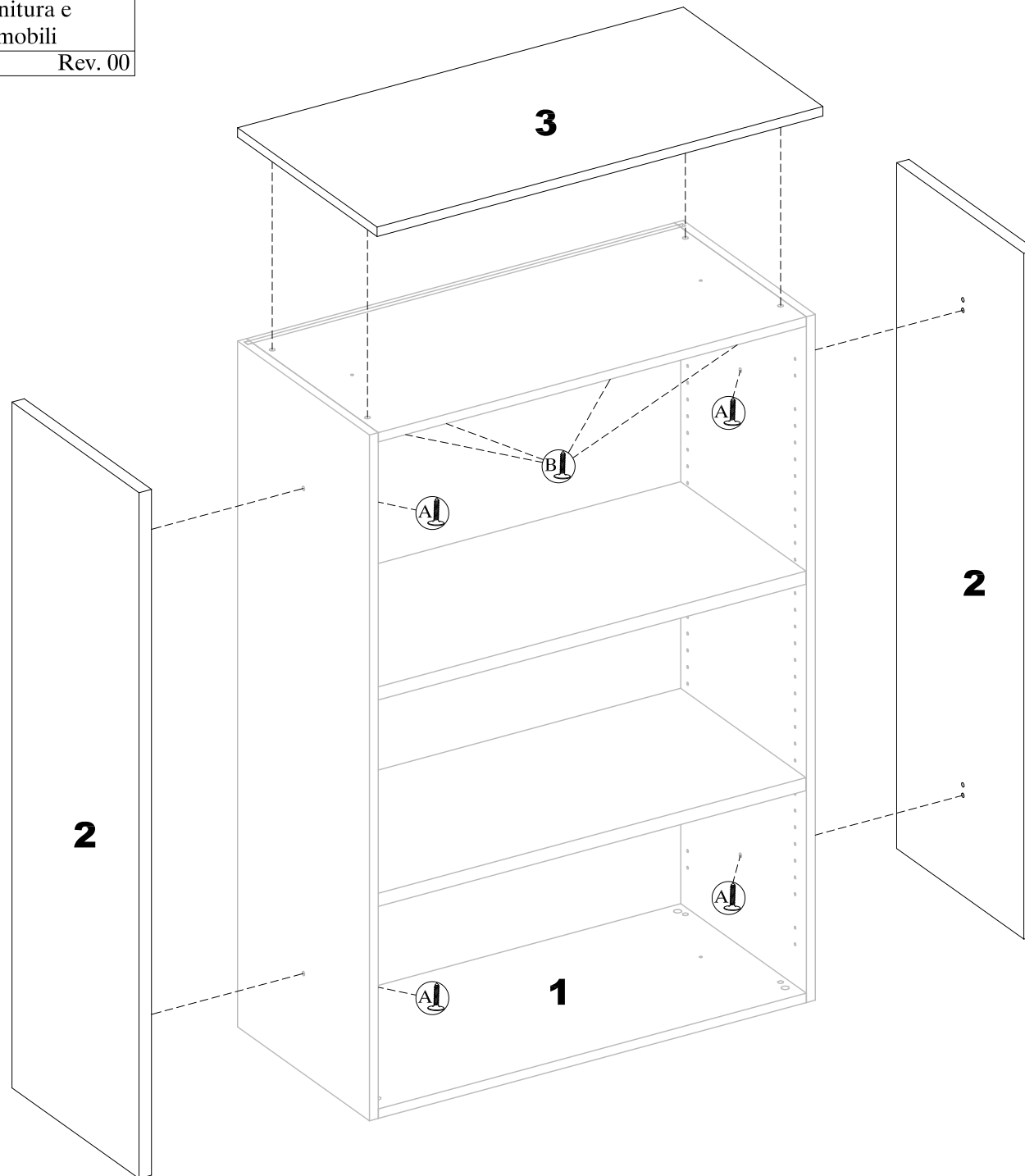
A - n° 4 Vite 6MAX30

Ferramenta top da 45 e 90:

B - n° 4 Vite 6MAX30

Ferramenta top da 135-180-225-270:

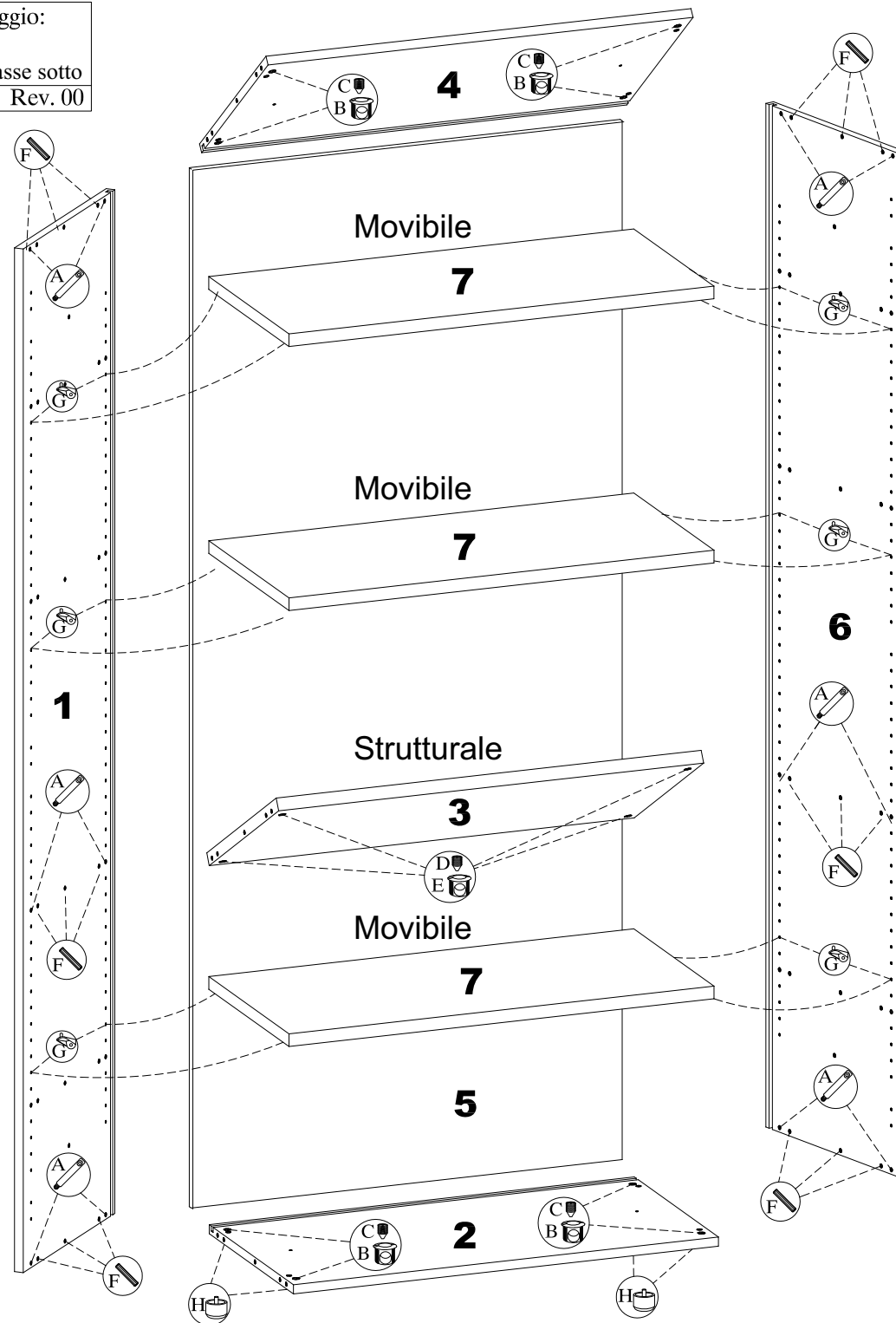
B - n° 12 Vite 6MAX30



Sequenza di montaggio numerata

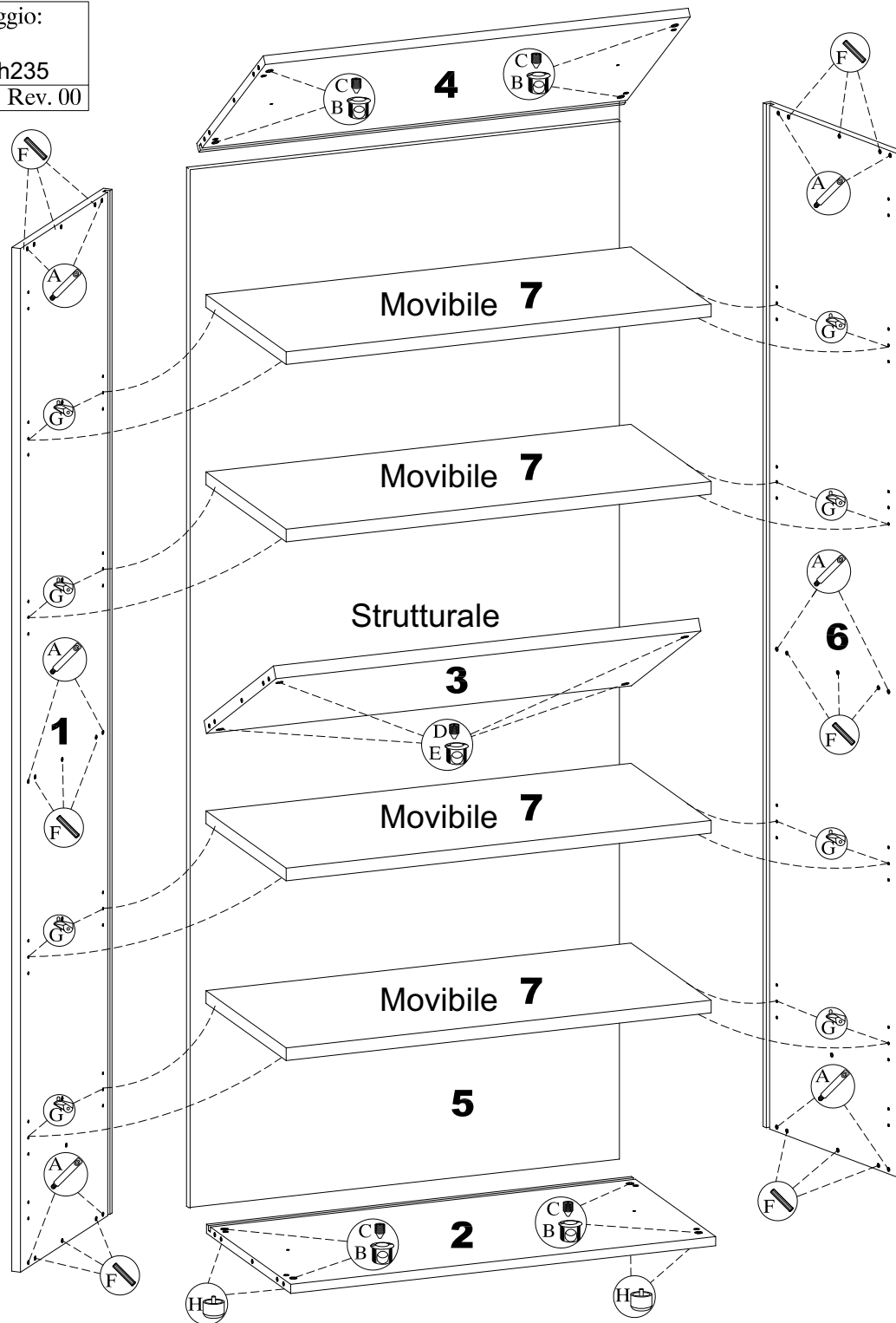
Ferramenta:

- A - n°12 Tirante
- B - n°8 Barilotto piccolo
- C - n°8 Grano piccolo
- D - n°4 Barilotto grande
- E - n°4 Grano grande
- F - n°18 Spina legno
- G - n°12 Reggimensola
- H - n°4 Piedini



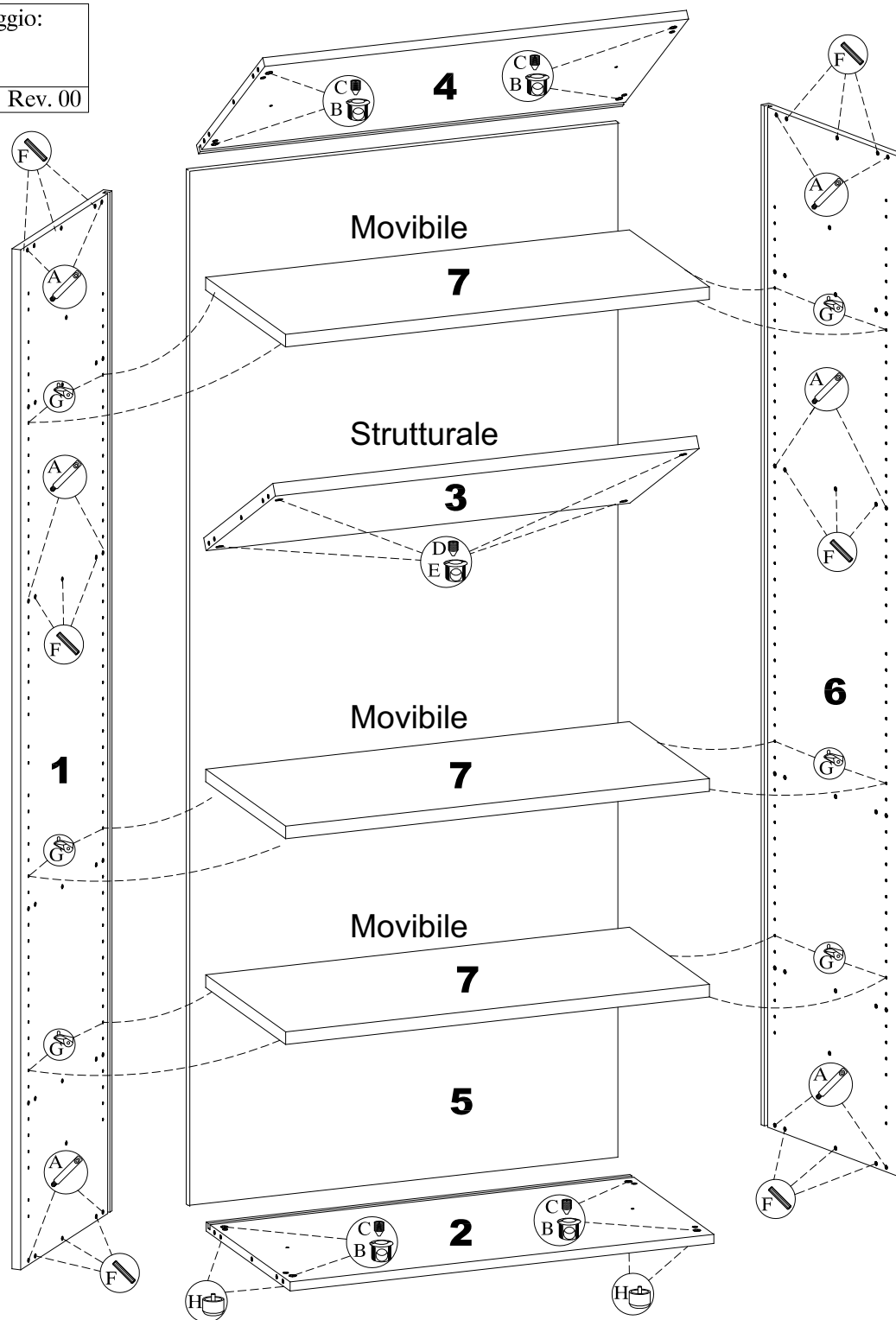
Ferramenta:

- A - n°12 Tirante
- B - n°8 Barilotto piccolo
- C - n°8 Grano piccolo
- D - n°4 Barilotto grande
- E - n°4 Grano grande
- F - n°18 Spina legno
- G - n°16 Reggimensola
- H - n°4 Piedini



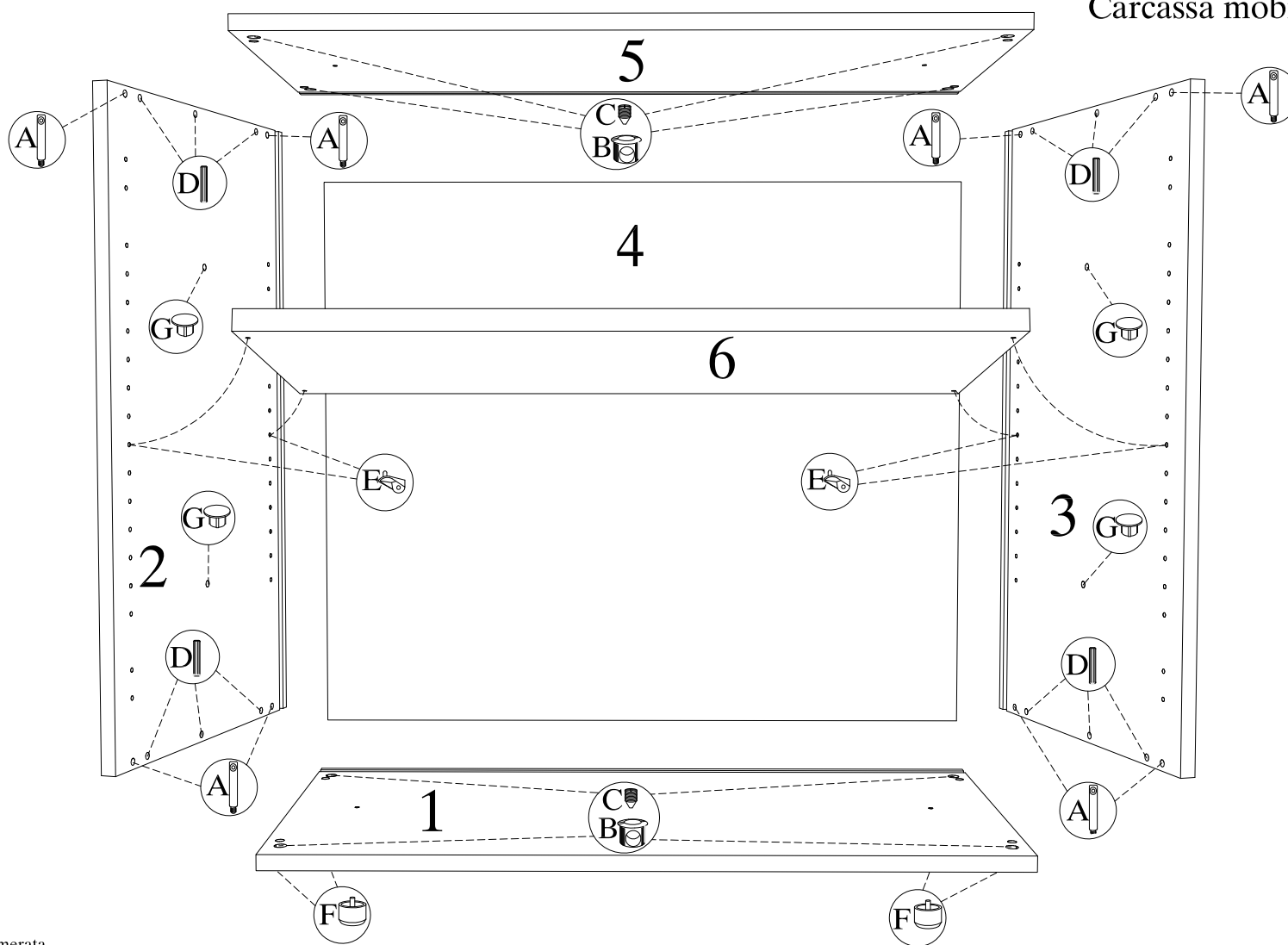
Ferramenta:

- A - n°12 Tirante
- B - n°8 Barilotto piccolo
- C - n°8 Grano piccolo
- D - n°4 Barilotto grande
- E - n°4 Grano grande
- F - n°18 Spina legno
- G - n°12 Reggimensola
- H - n°4 Piedini

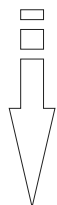


Schema di montaggio:
Carcassa mobile basso

- Ferramenta:
 A - n°8 Tiranti
 B - n°8 Barilotti
 C - n°8 Grani da 8
 D - n°12 Spine legno
 E - n°4 Reggimensola
 F - n°4 Piedini a vite
 G - n°4 Copriforo da 8

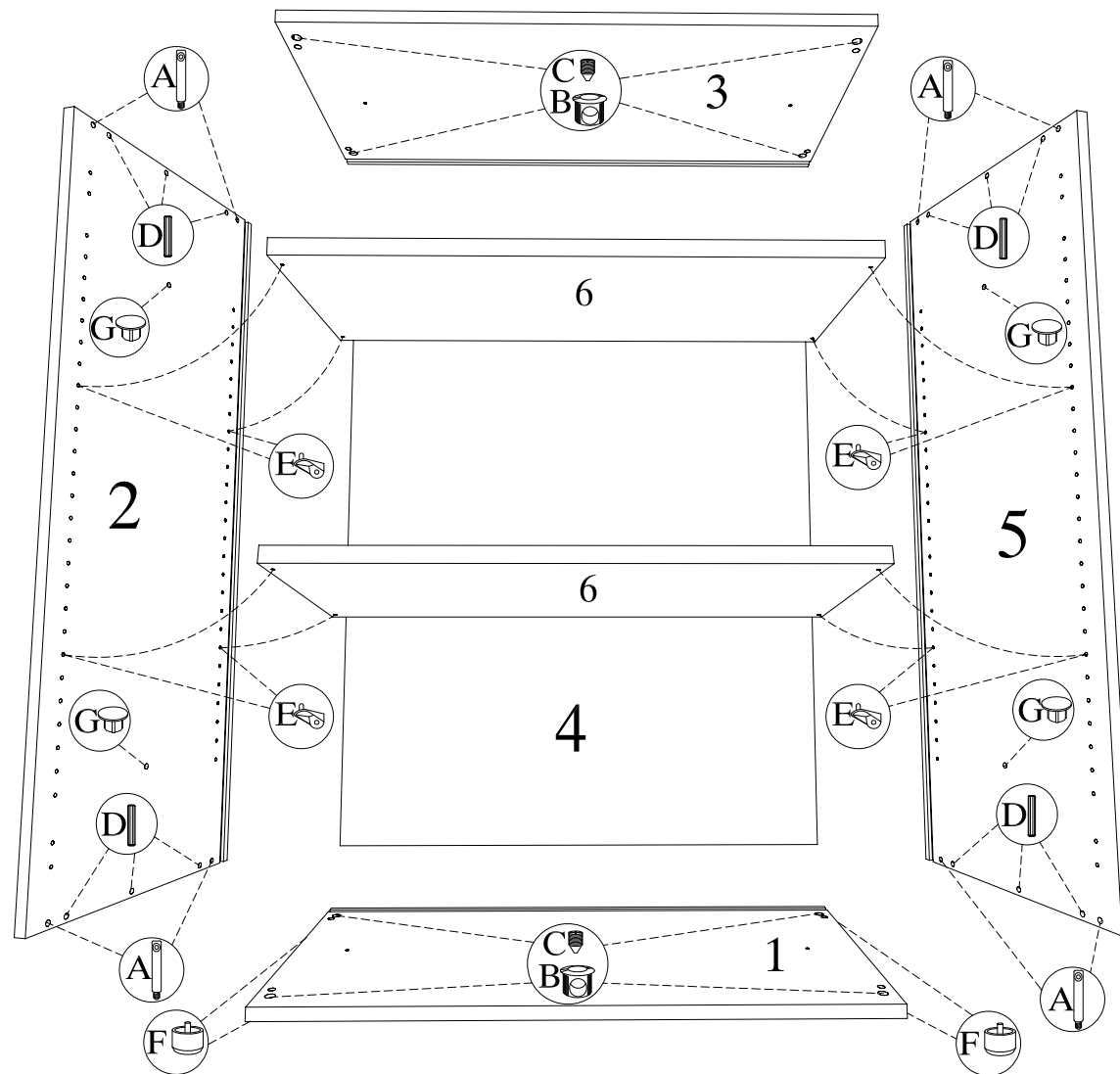


Sequenza di montaggio numerata

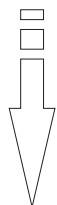


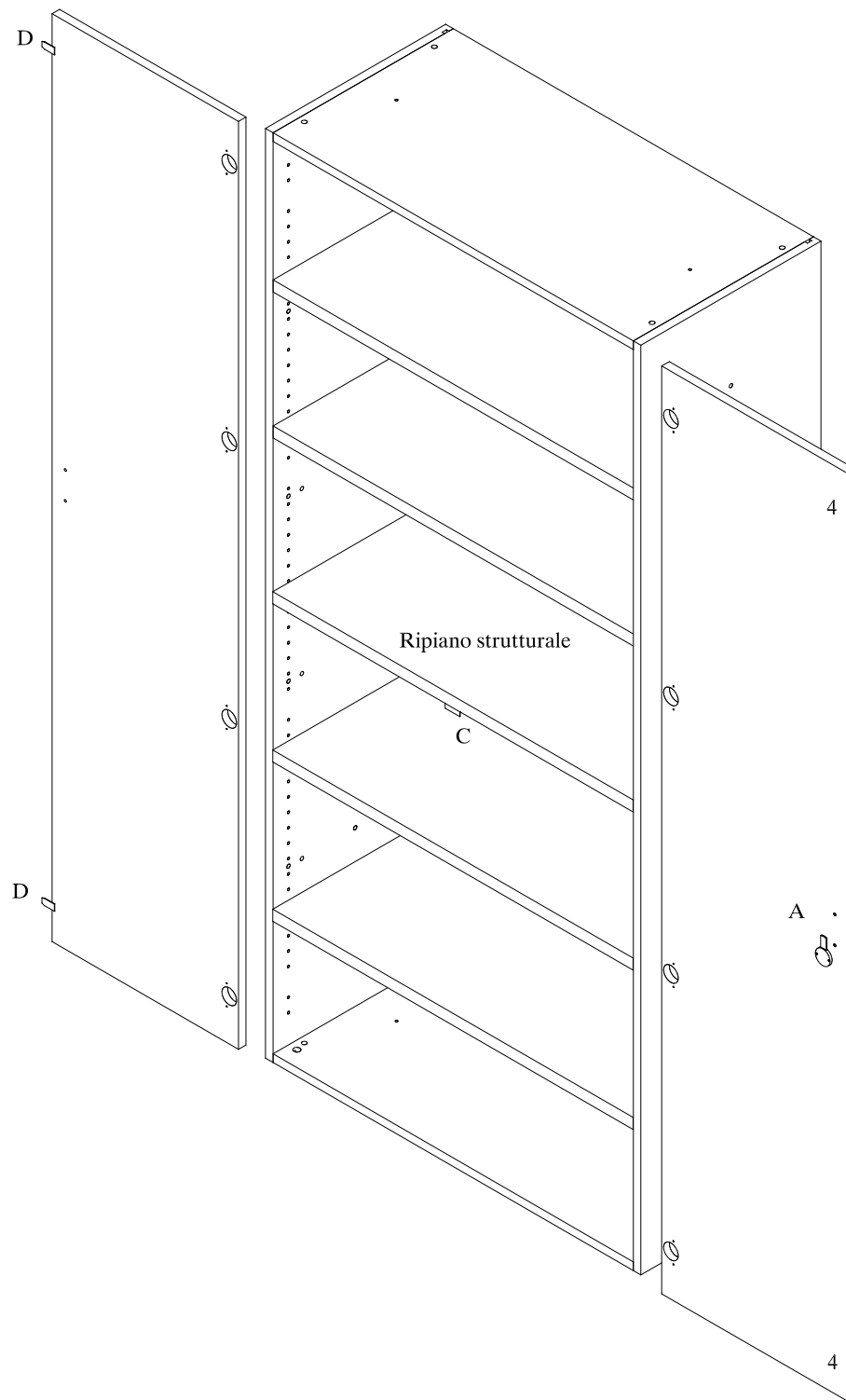
Schema di montaggio:
Carcassa mobile medio

- Ferramenta:
 A - n°8 Tiranti
 B - n°8 Barilotti
 C - n°8 Grani da 8
 D - n°12 Spine legno
 E - n°8 Reggimensola
 F - n°4 Piedini a vite
 G - n°4 Copriforo da 8



Sequenza di montaggio numerata



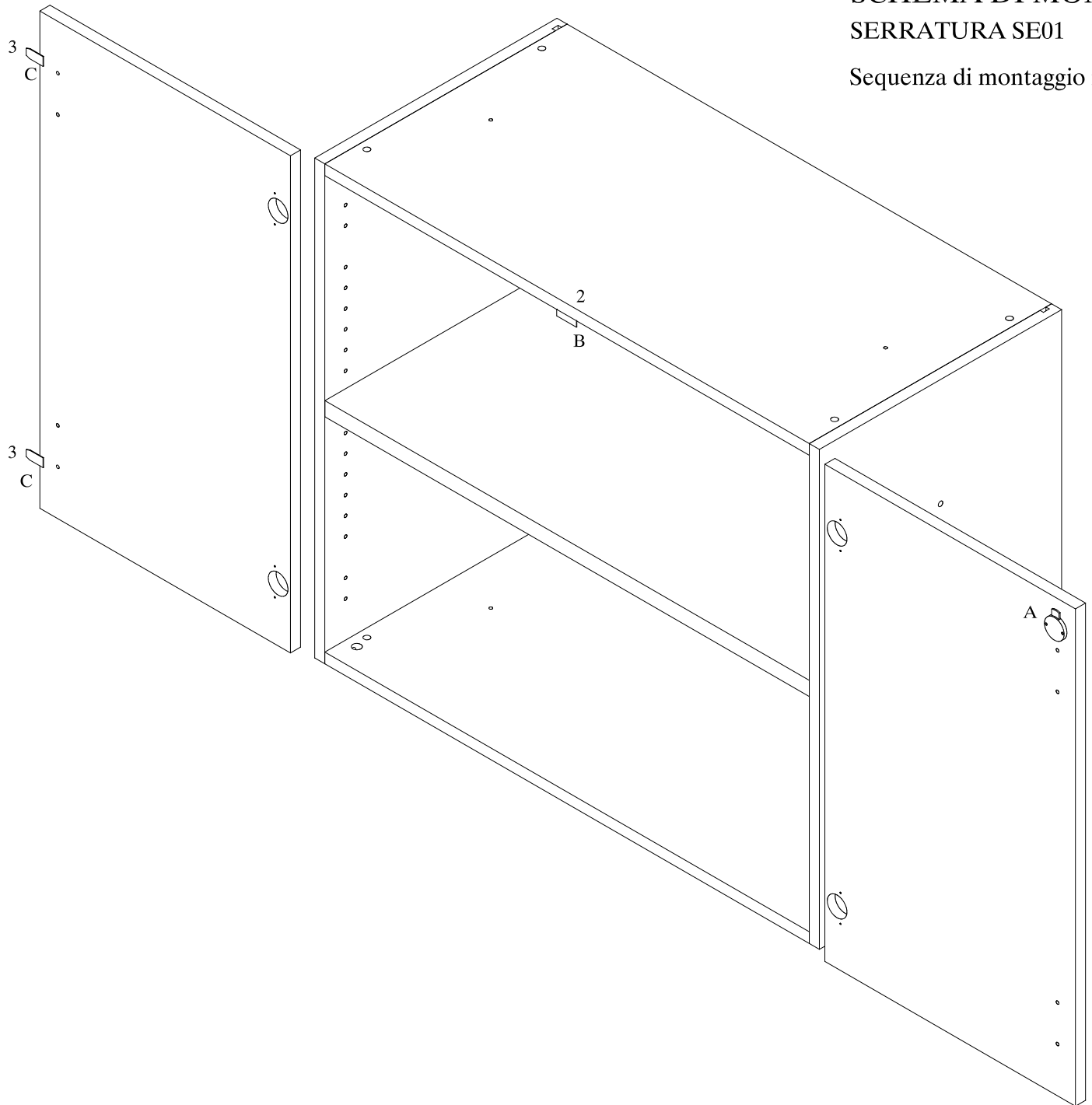


SCHEMA DI MONTAGGIO :
SERRATURA SE01 su mobile h 235
Sequenza di montaggio numerata

- A** SERRATURA SE01
- C** PIASTRINA A "L"
- D** FERMA ANTA

**SCHEMA DI MONTAGGIO :
SERRATURA SE01**

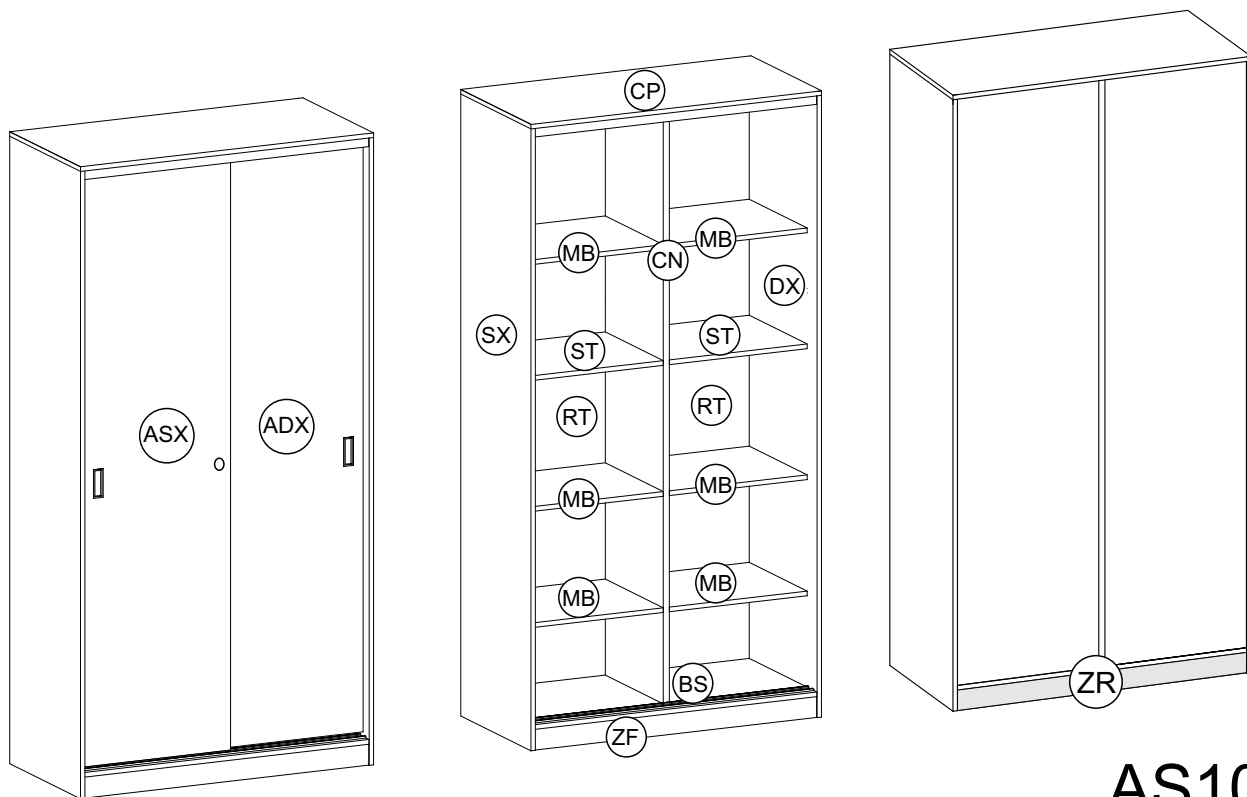
Sequenza di montaggio numerata



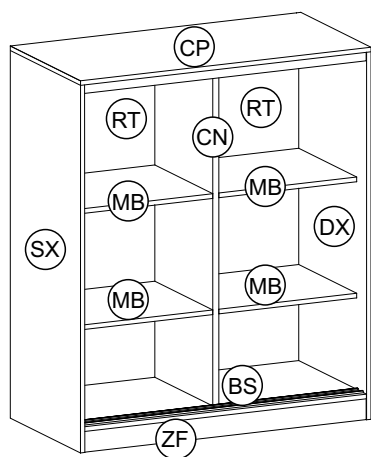
- A** SERRATURA SE01
- B** PIASTRINA A "L"
- C** FERMA ANTA

ISTRUZIONI DI MONTAGGIO/ASSEMBLY INSTRUCTIONS

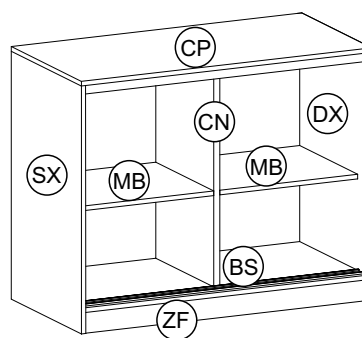
Armadio/Wardrobe
L/W. 120



AS102



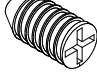

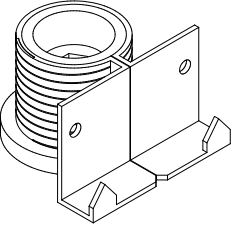
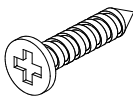

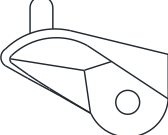


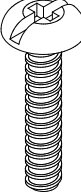




AS101

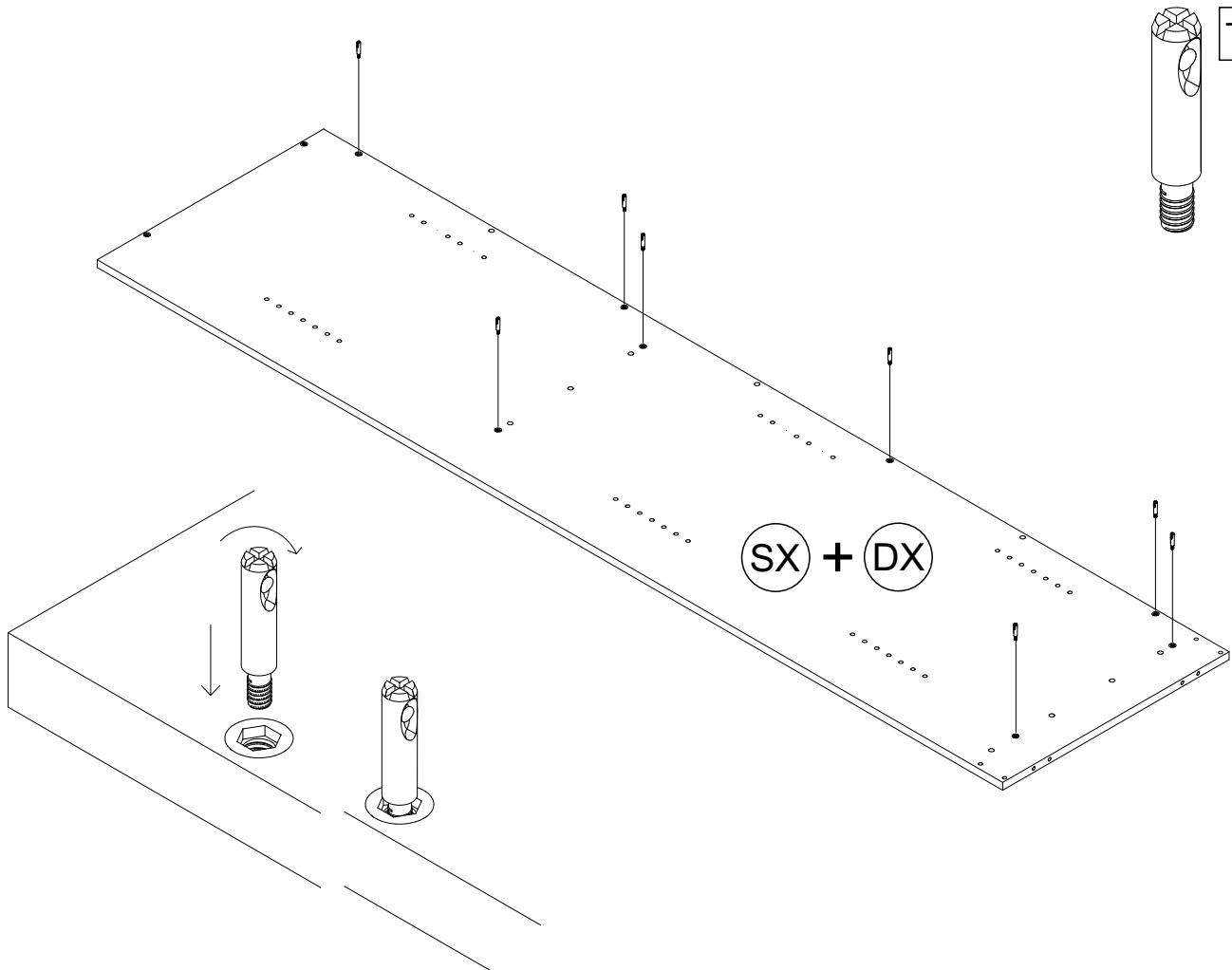


AS100

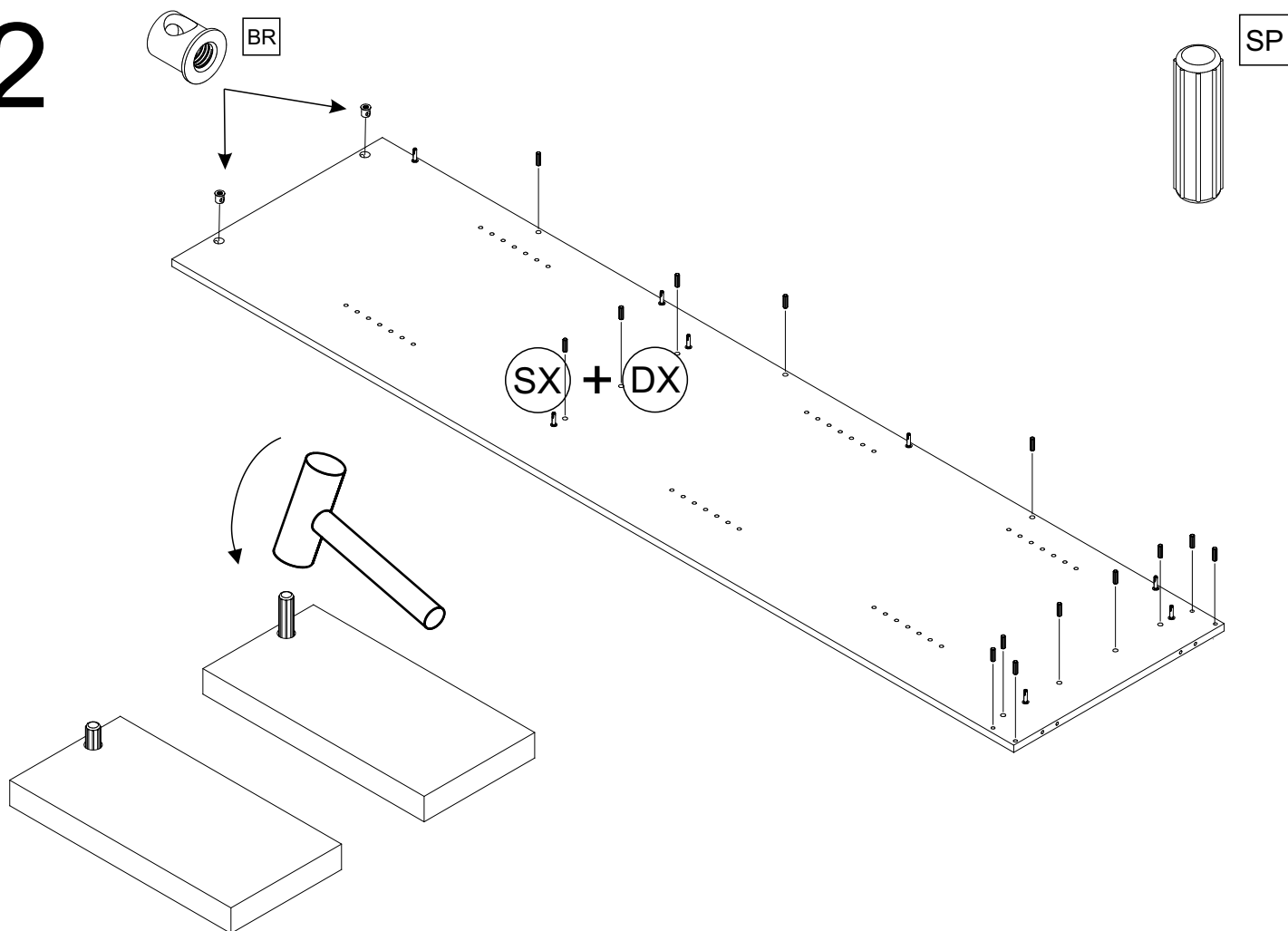
ASSEMBLY COMPONENTS LIST

 <p>TR</p>	 <p>BR</p>	 <p>GR</p>	 <p>SP</p>
 <p>PD</p>	 <p>VP</p>	 <p>BR</p>	 <p>BR</p>
 <p>ST</p>	 <p>MN</p>	 <p>VM</p>	 <p>PR</p>
 <p>KT</p>			

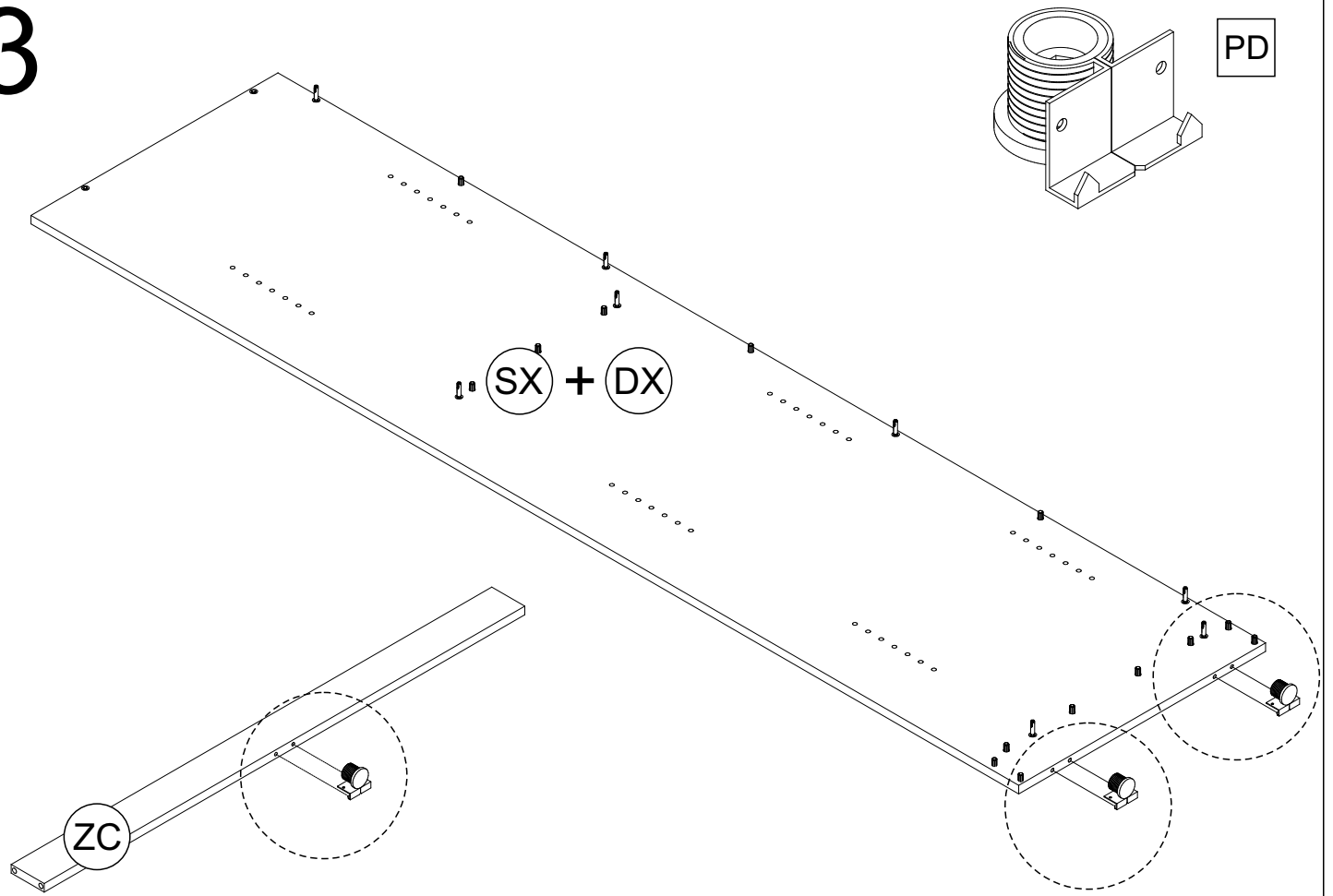
1



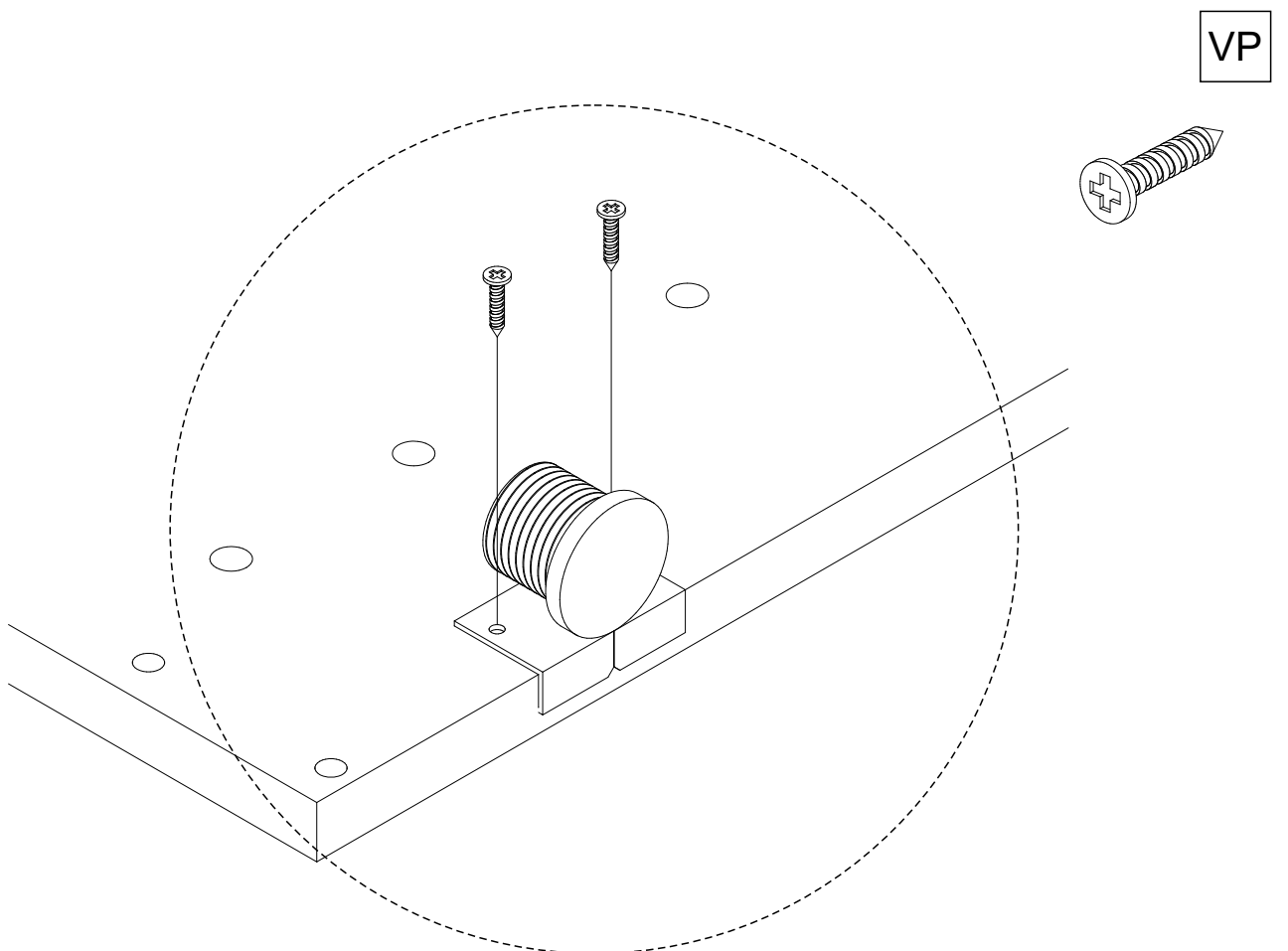
2



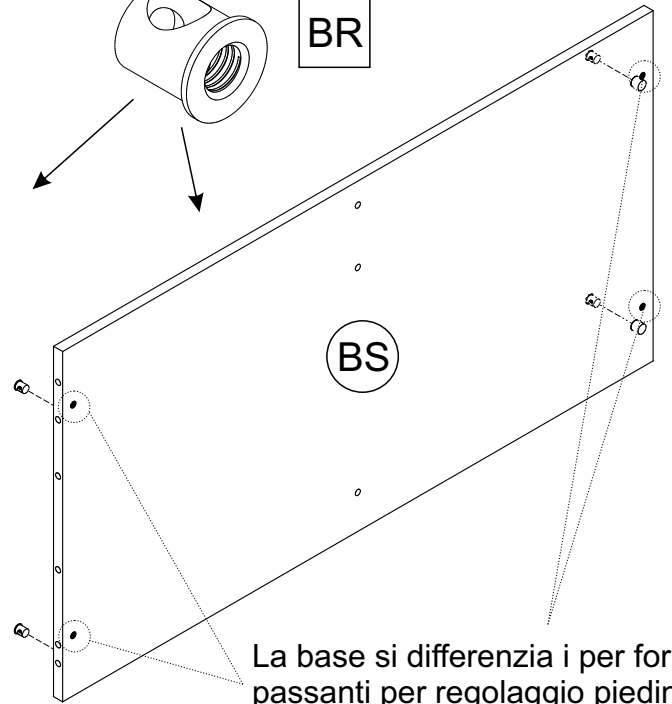
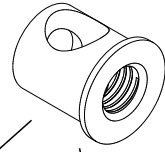
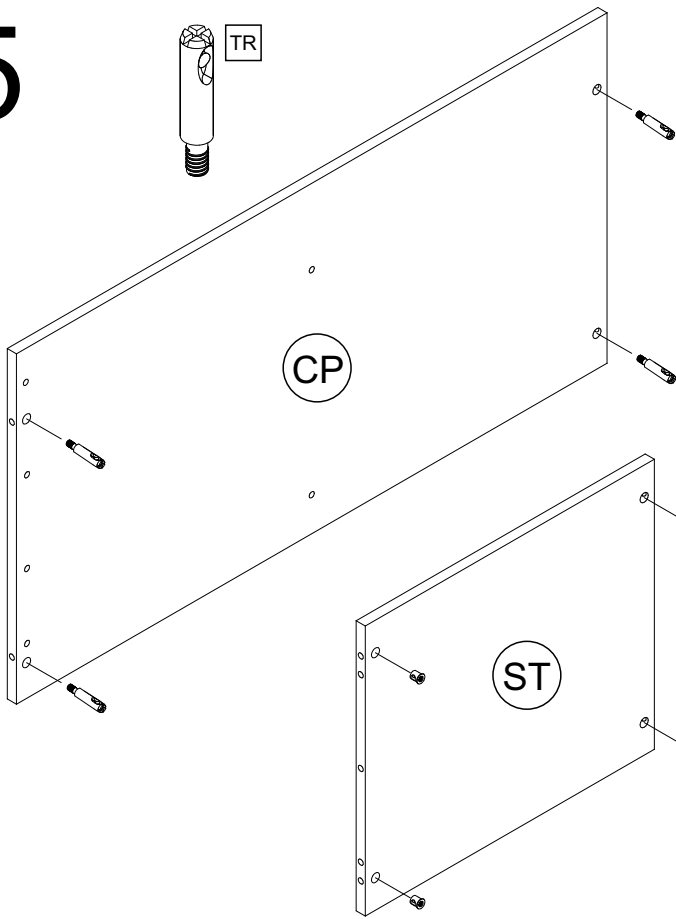
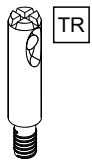
3



4



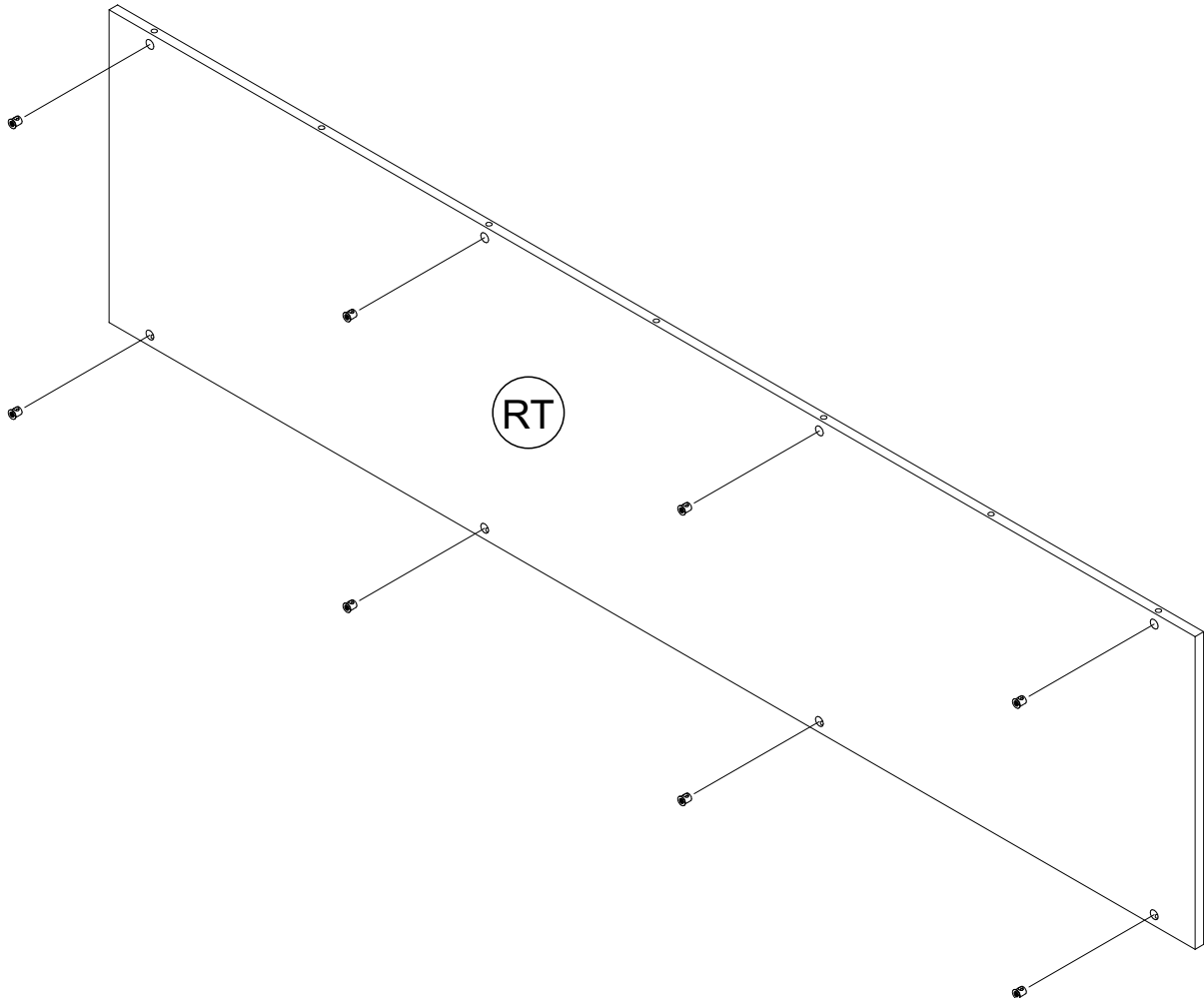
5



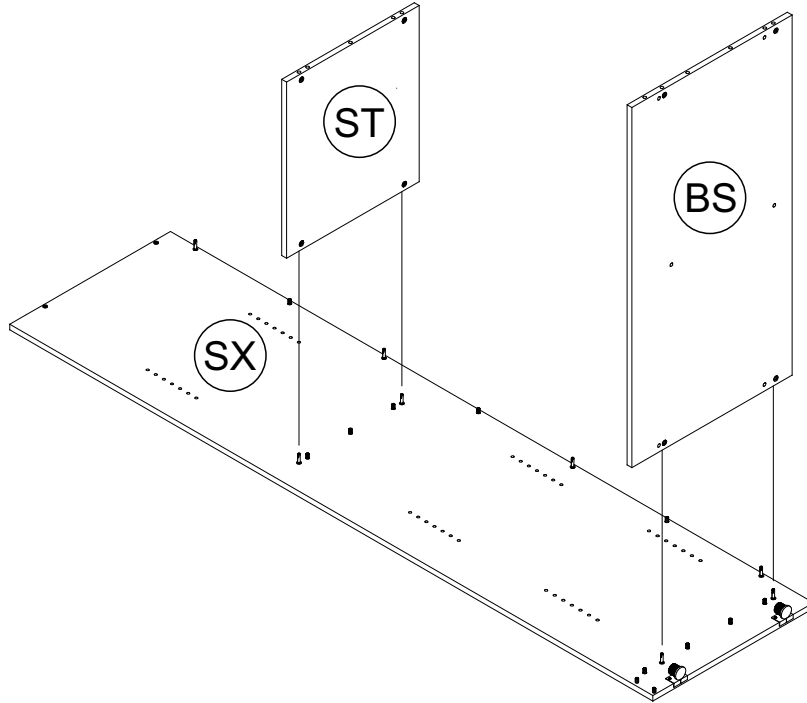
ST = n°2 solo armadio h200/ only wardrobe h200

La base si differenzia i per fori passanti per regolaggio piedini
The base differs for these 4 through holes for feet adjustment

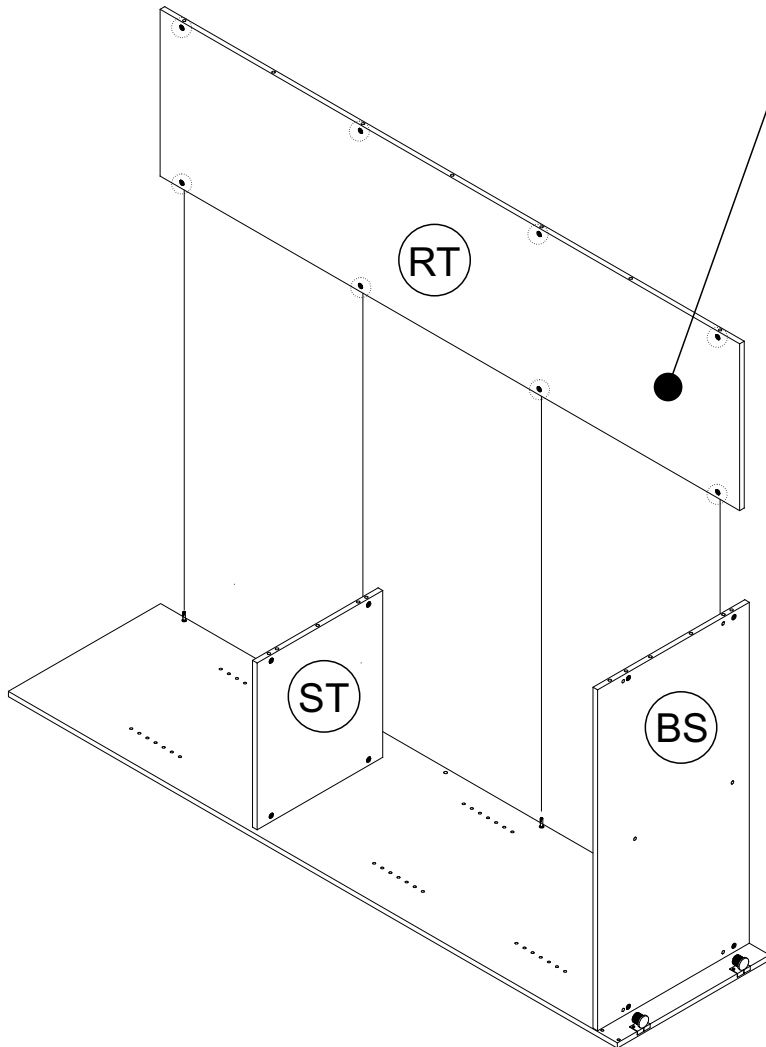
6



7

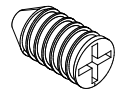


8

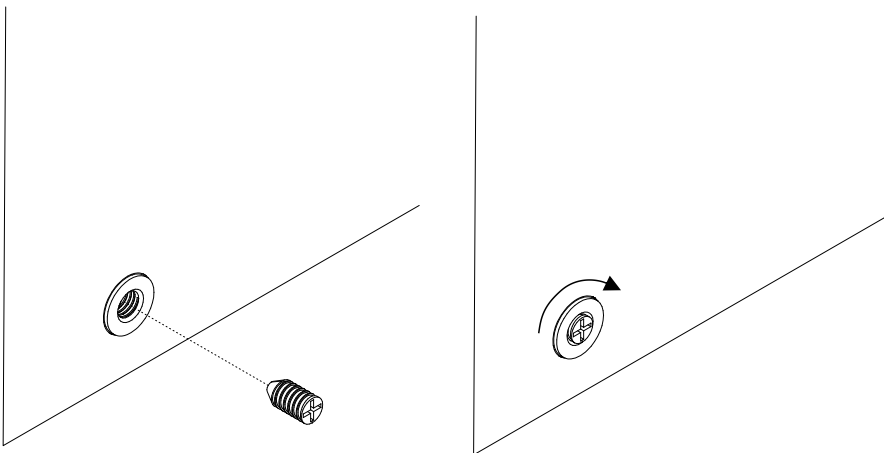
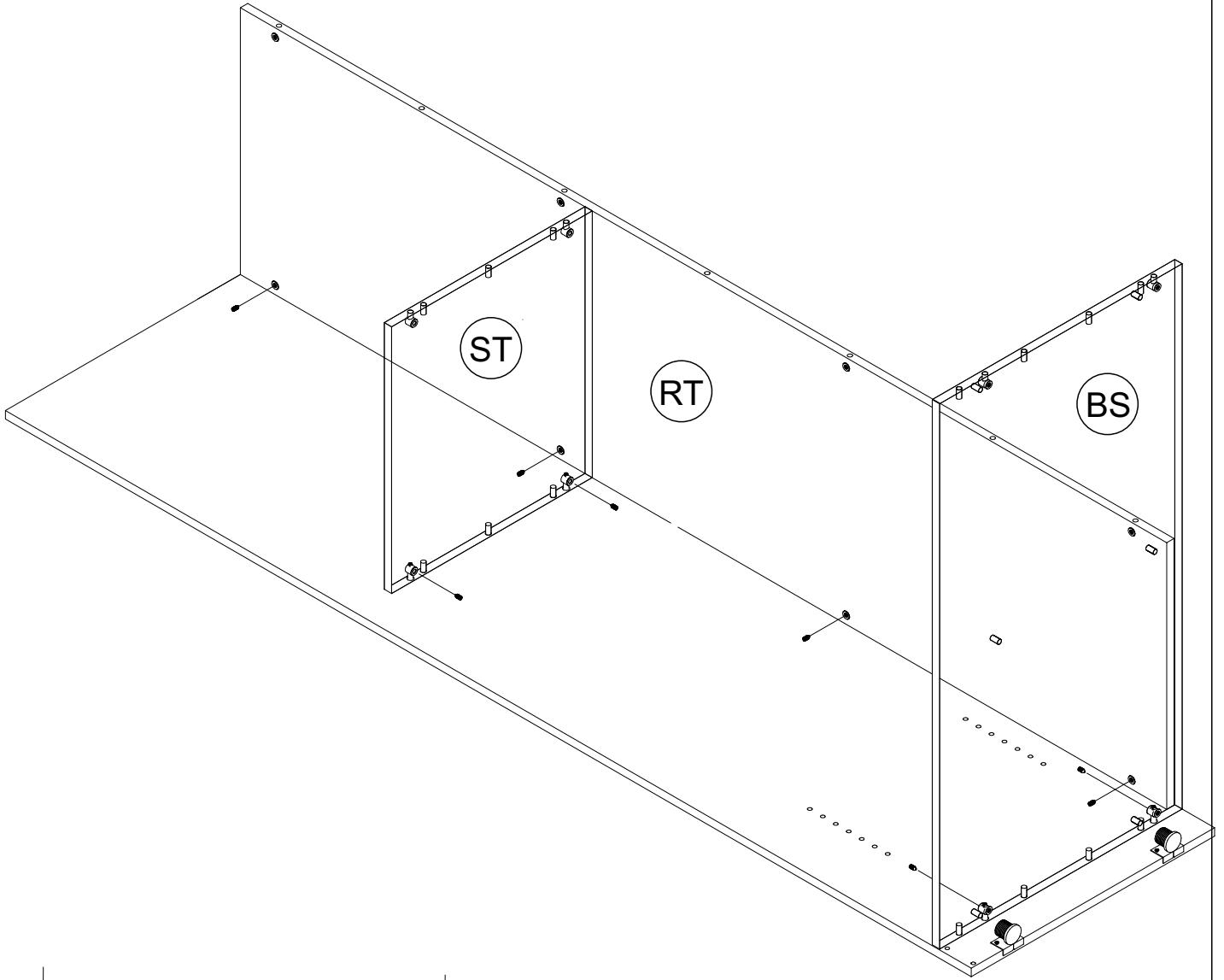


A differenza del diagramma si consiglia di montare la parte posteriore con i fori dietro per evitare di essere visti all'interno
Unlike the diagram it is advisable to mount the rear part with the holes behind to prevent them from being seen inside

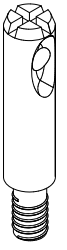
9



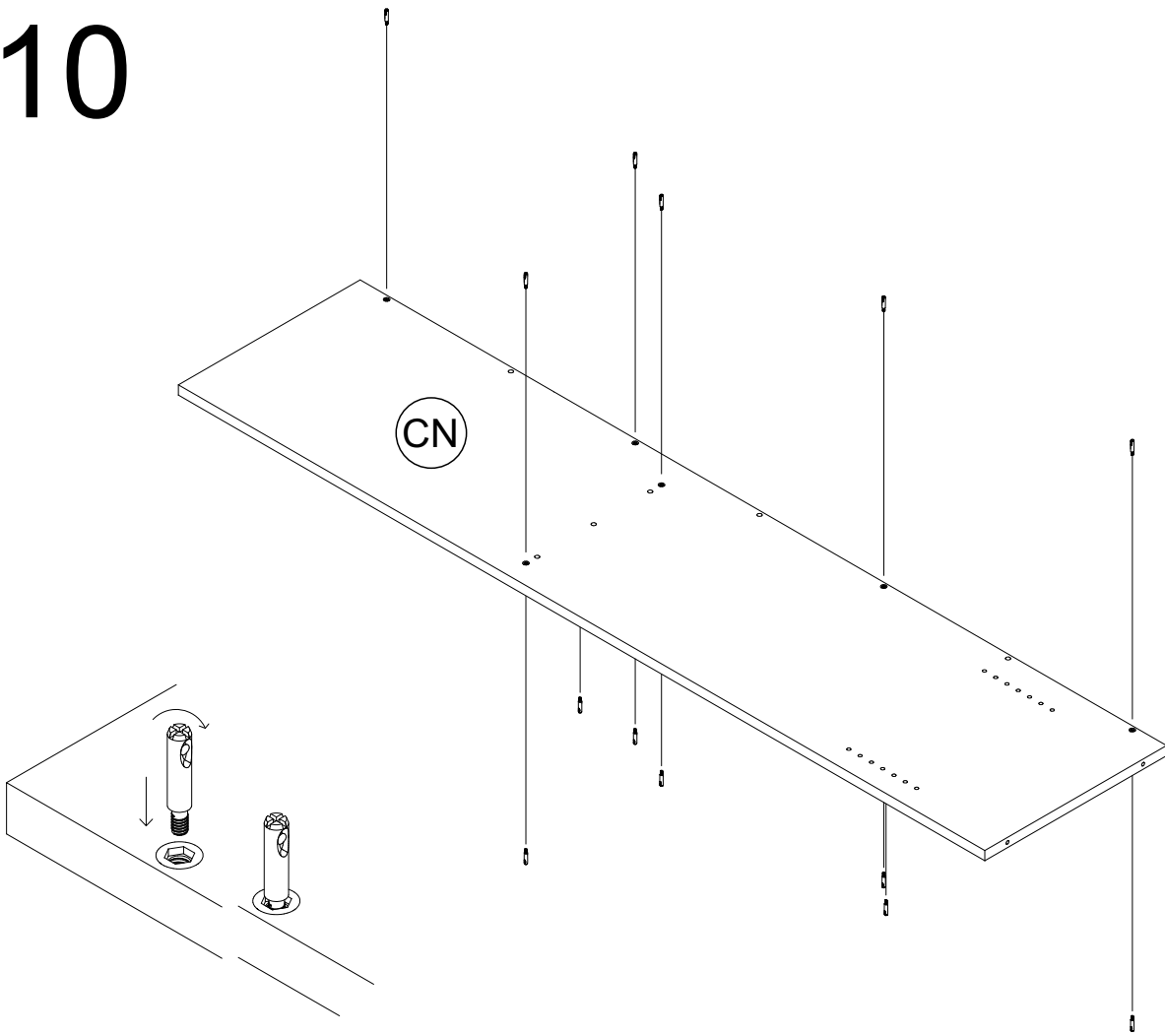
GR



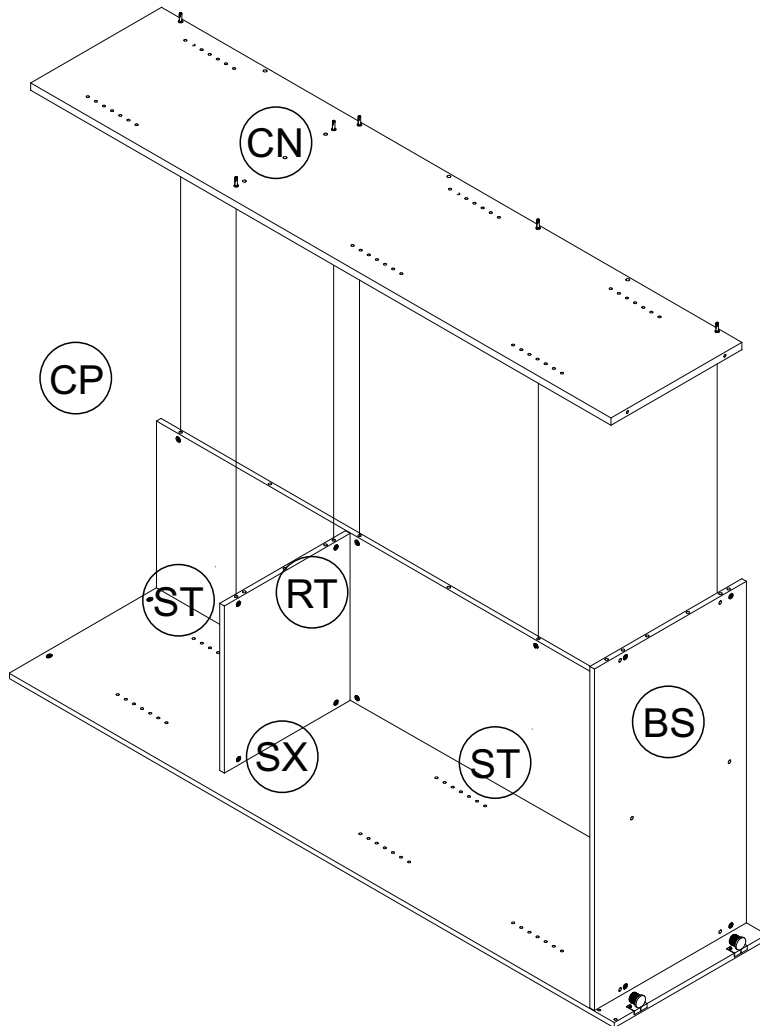
10



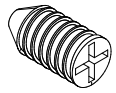
TR



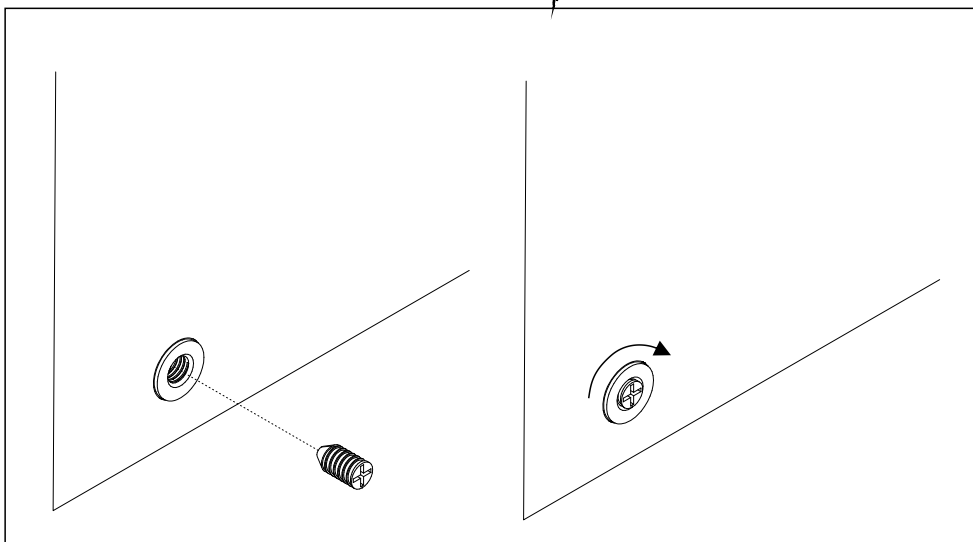
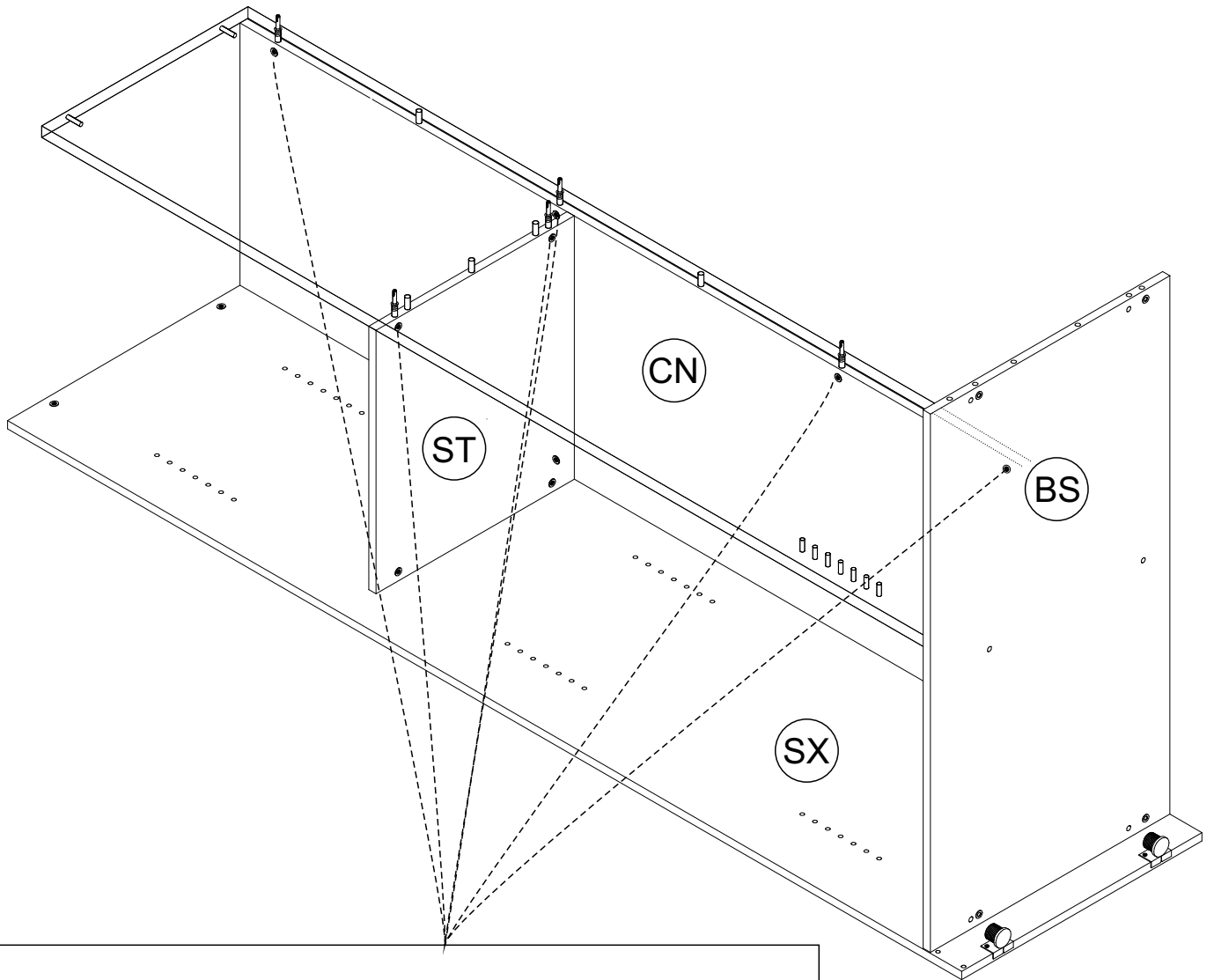
11



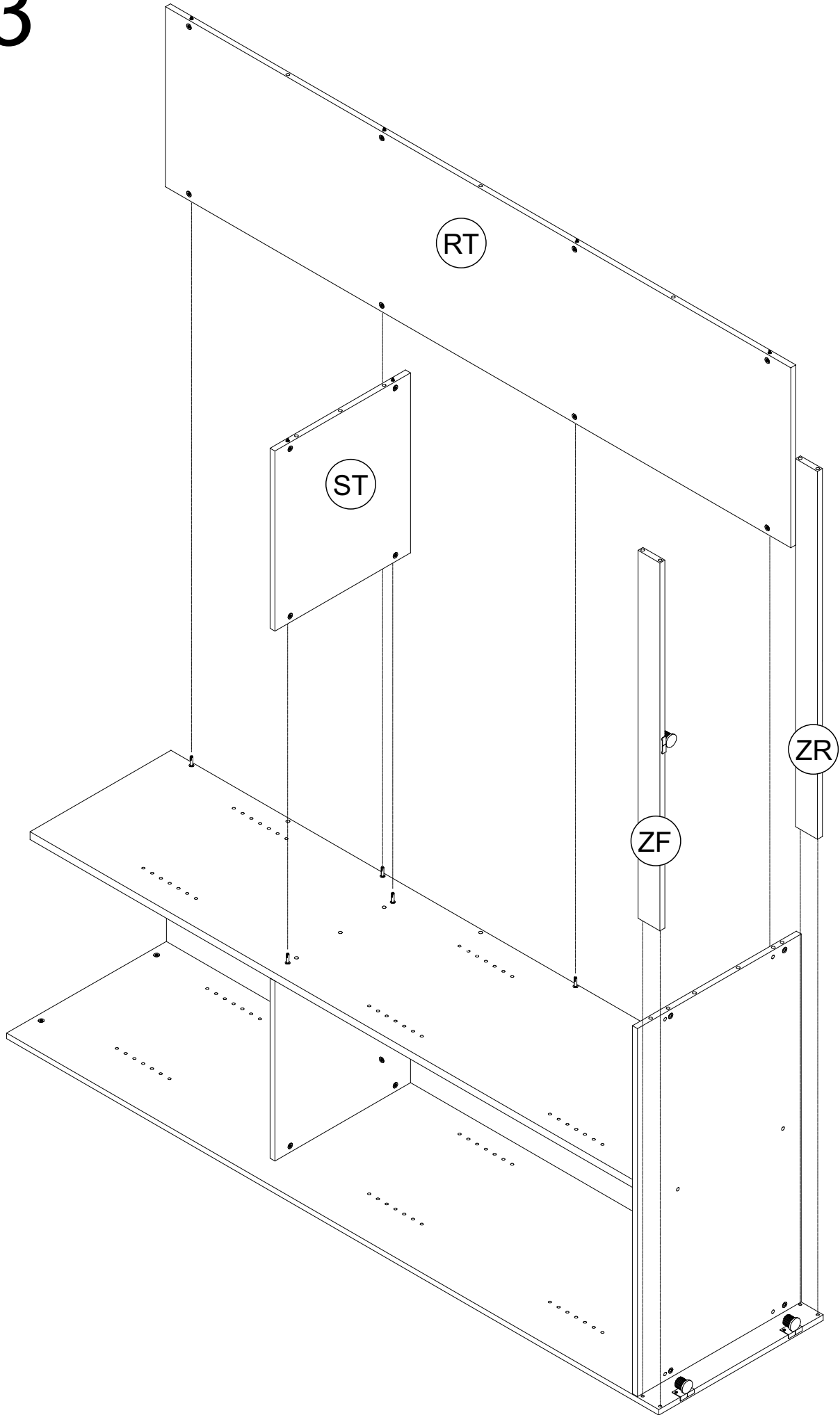
12



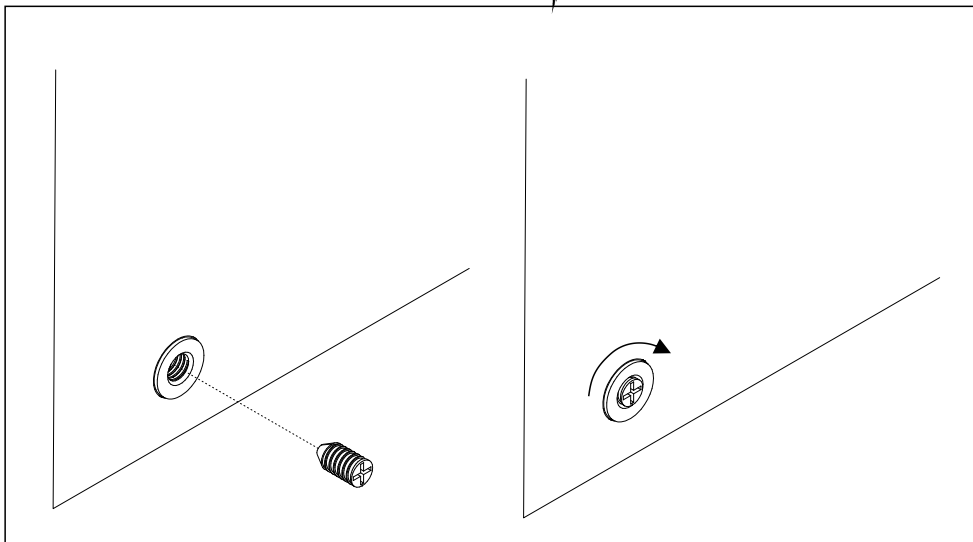
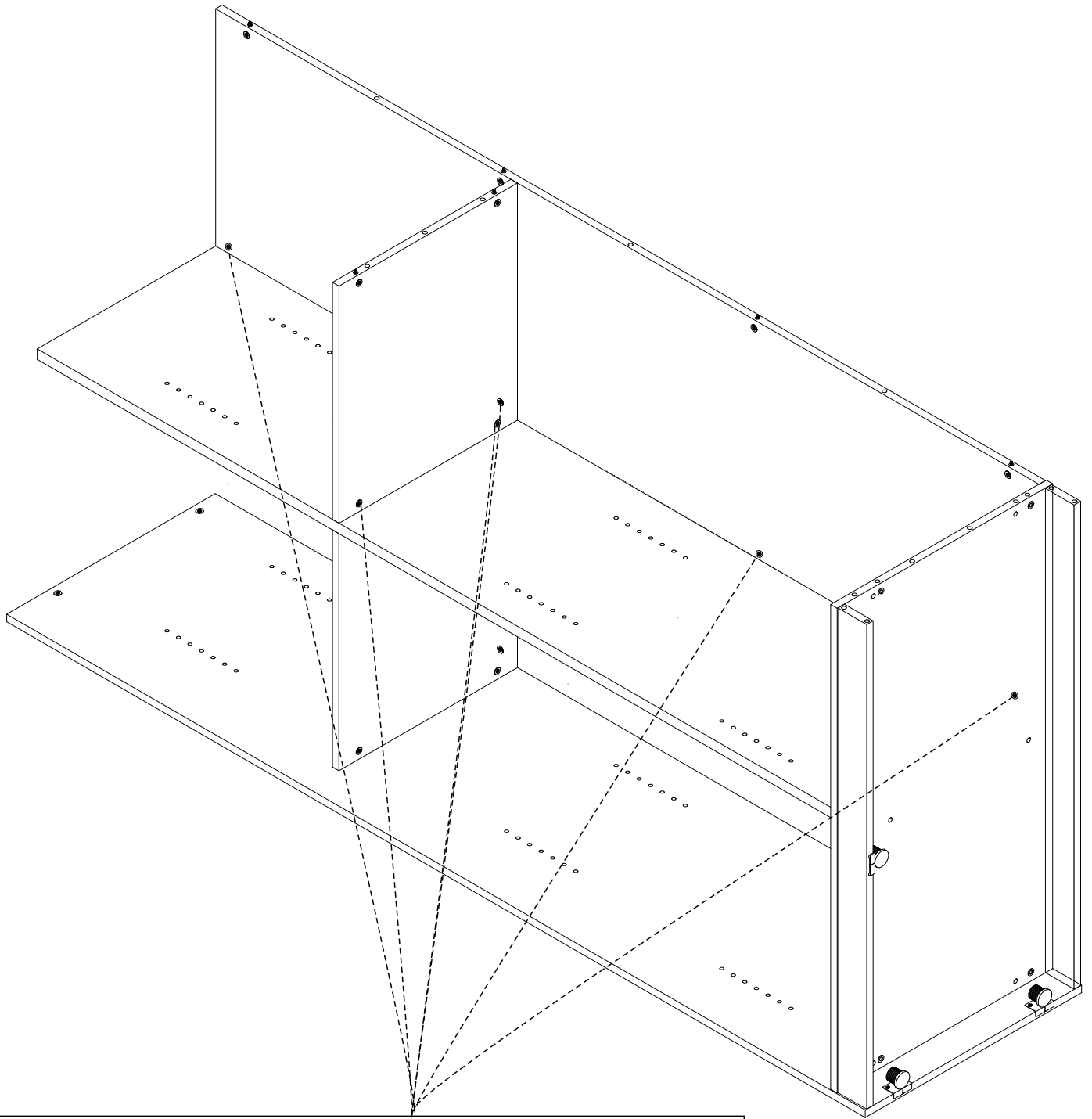
GR



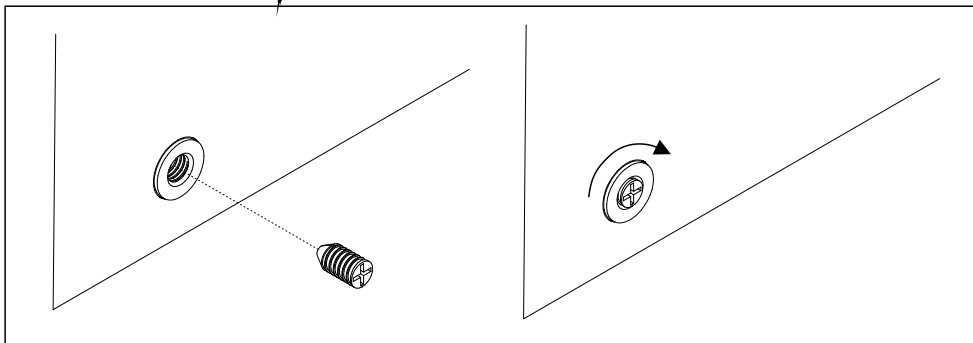
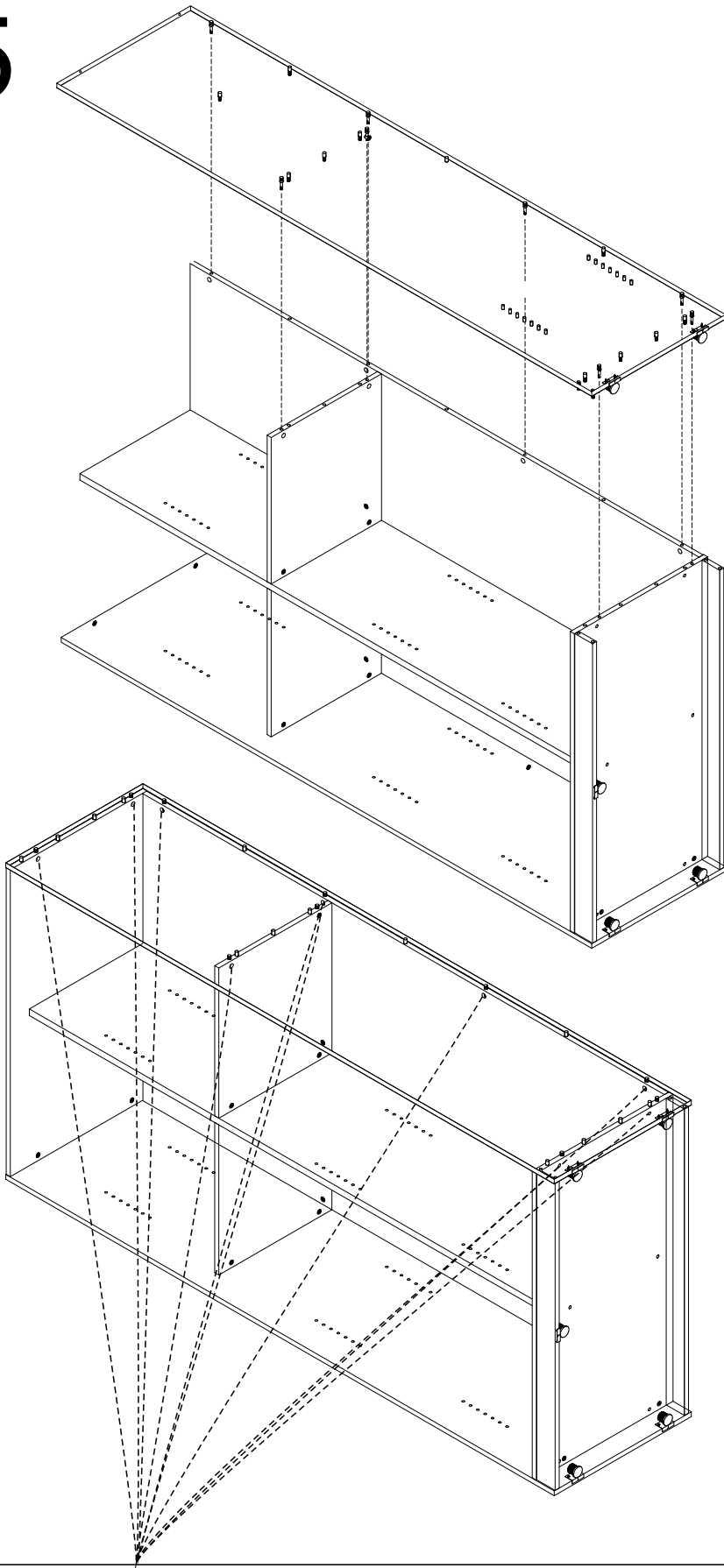
13



14

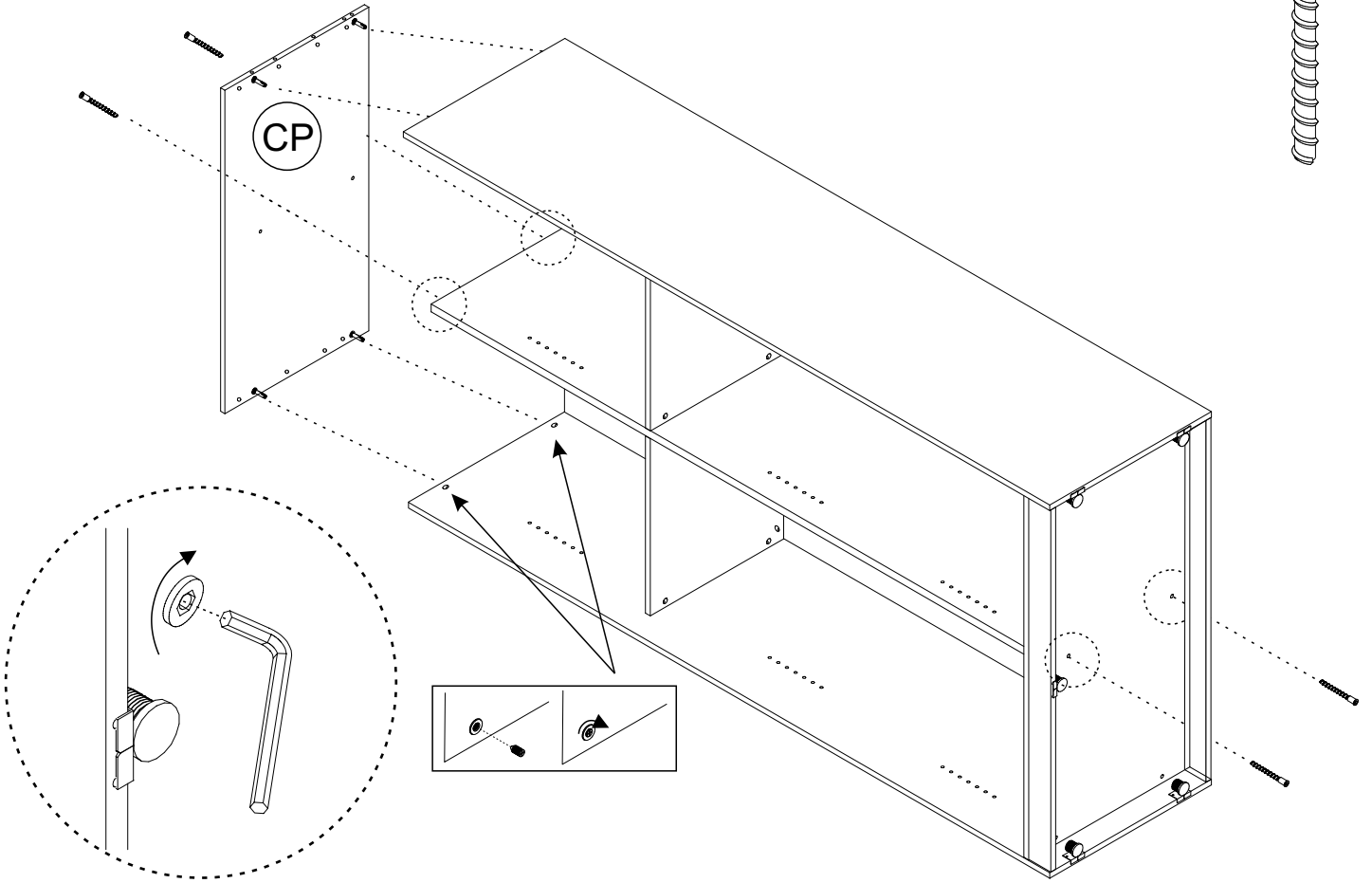


15

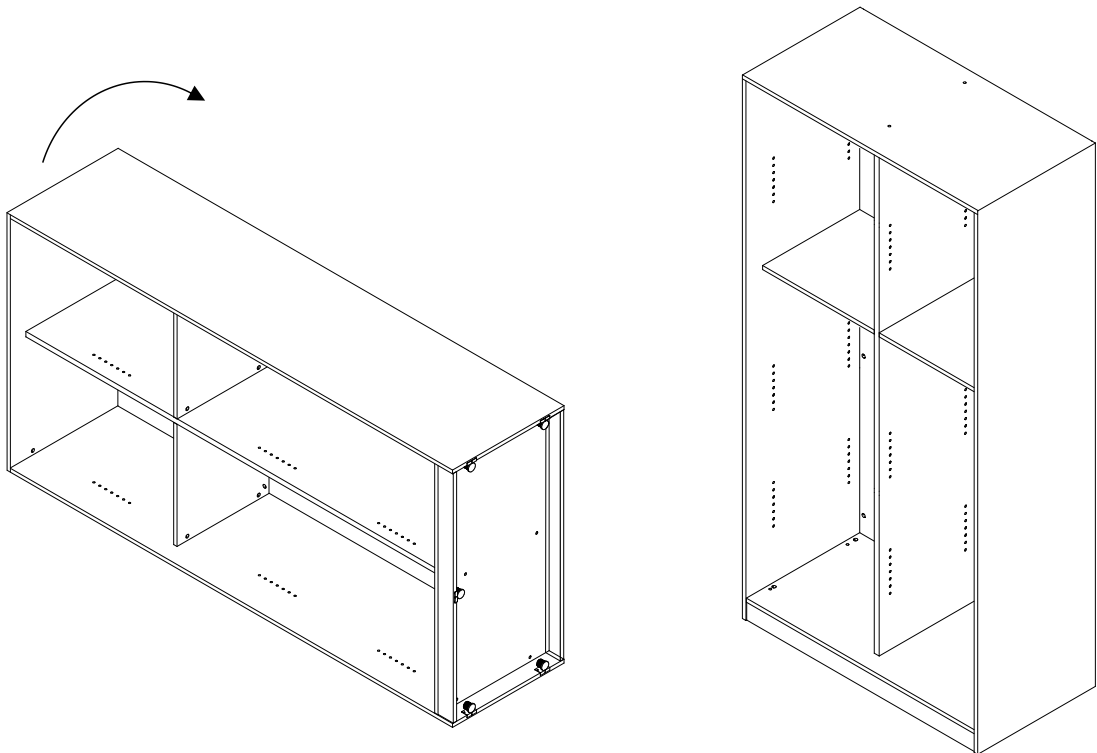


16

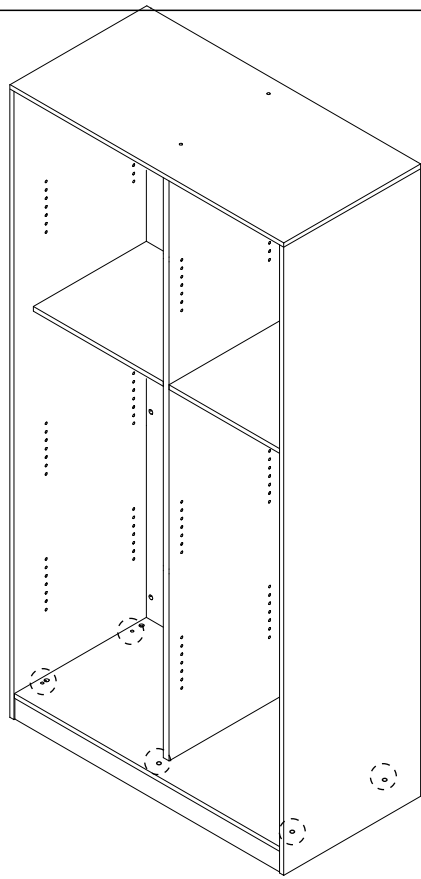
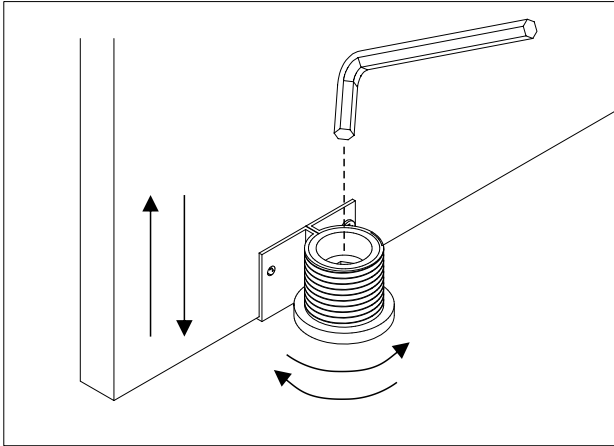
BR



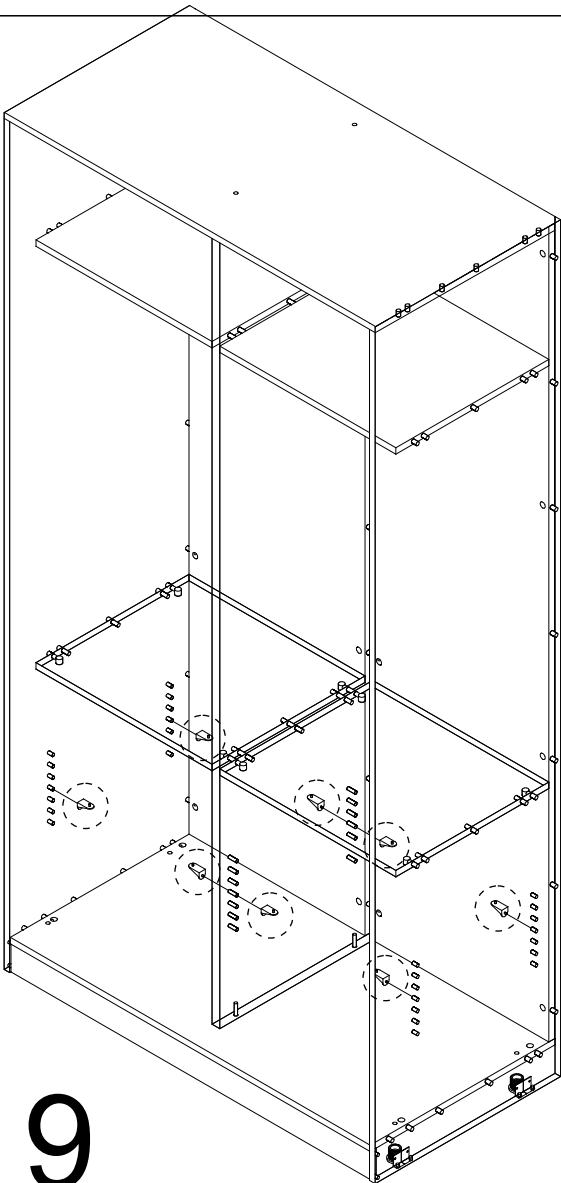
17



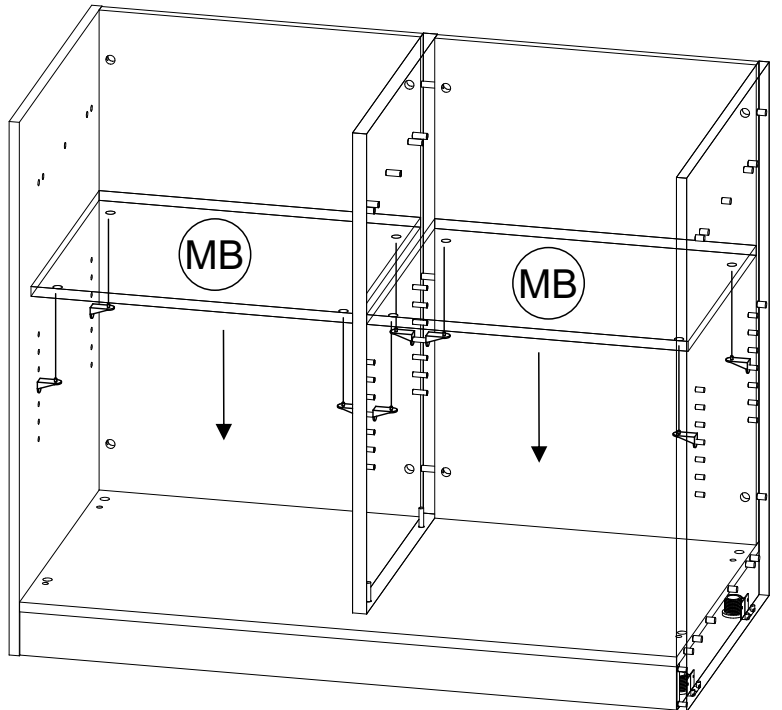
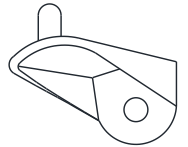
18

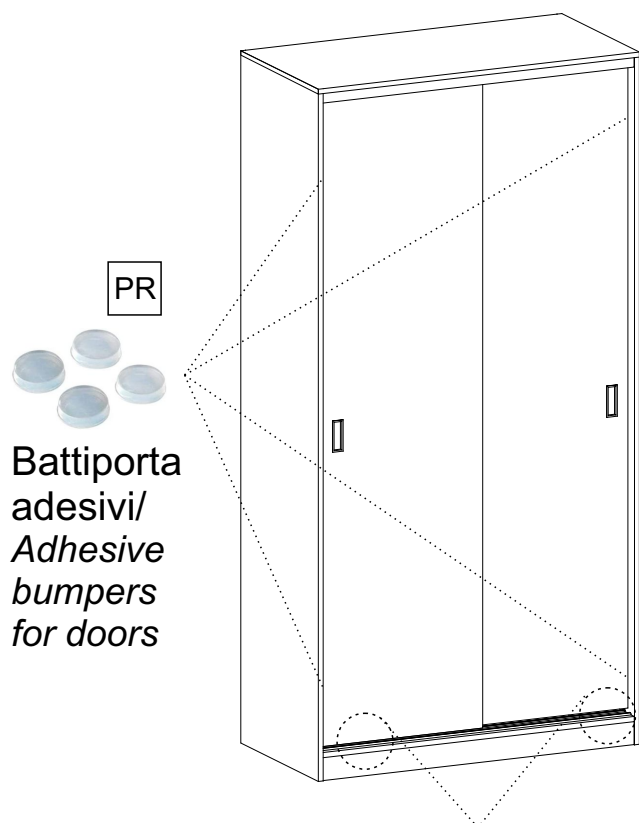
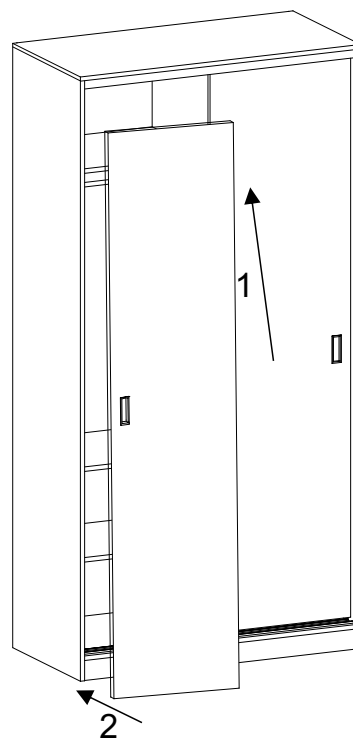
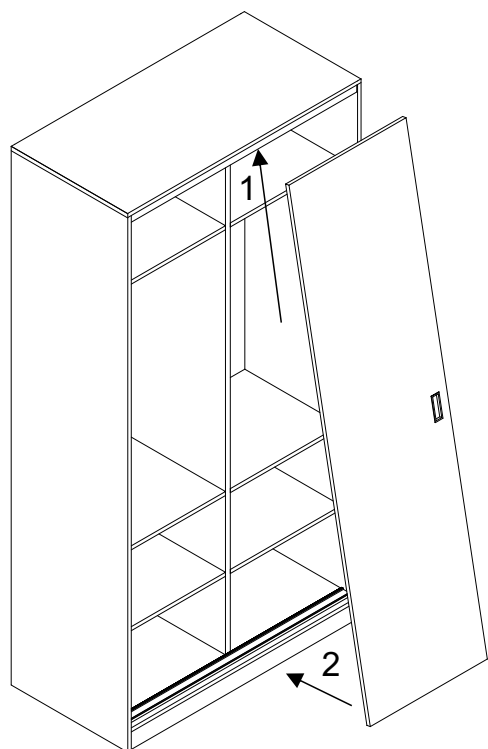


19



BR





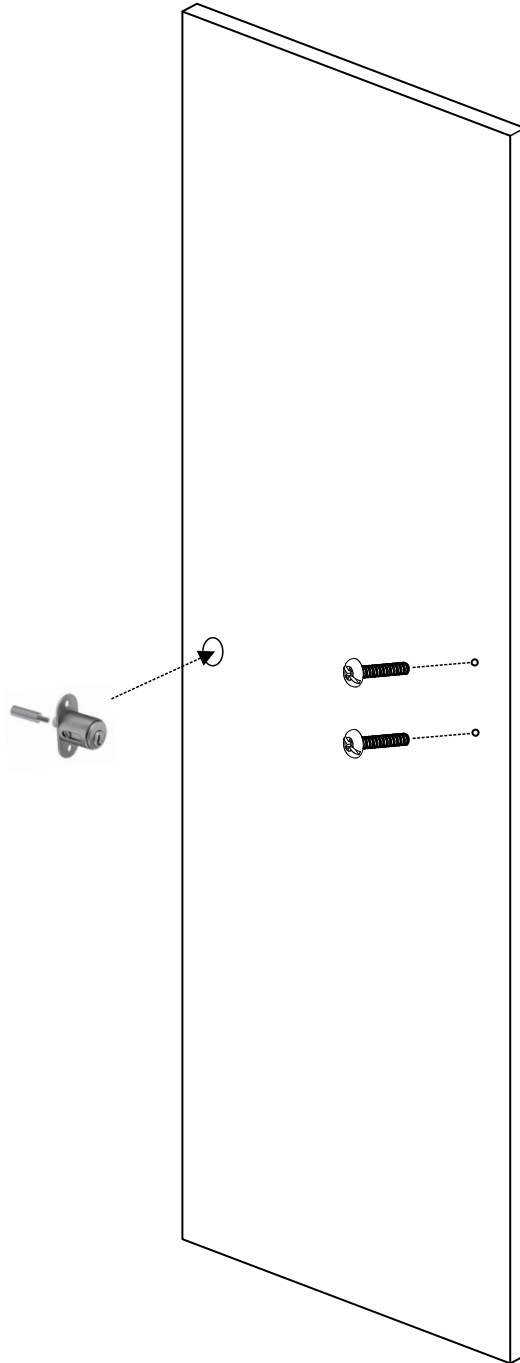
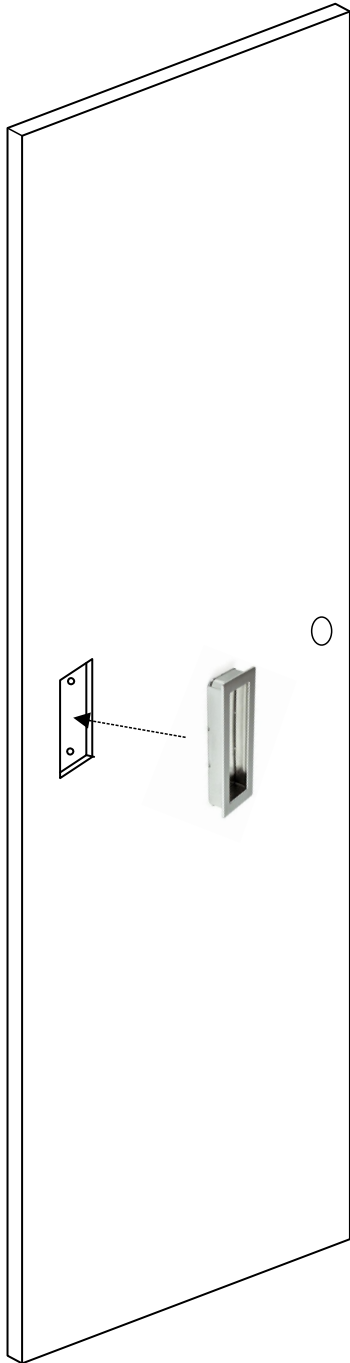
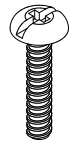
Freno per porte
Brake for the door

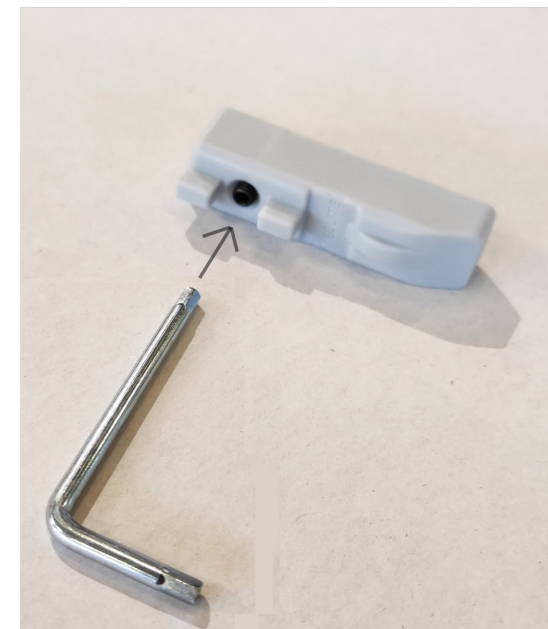
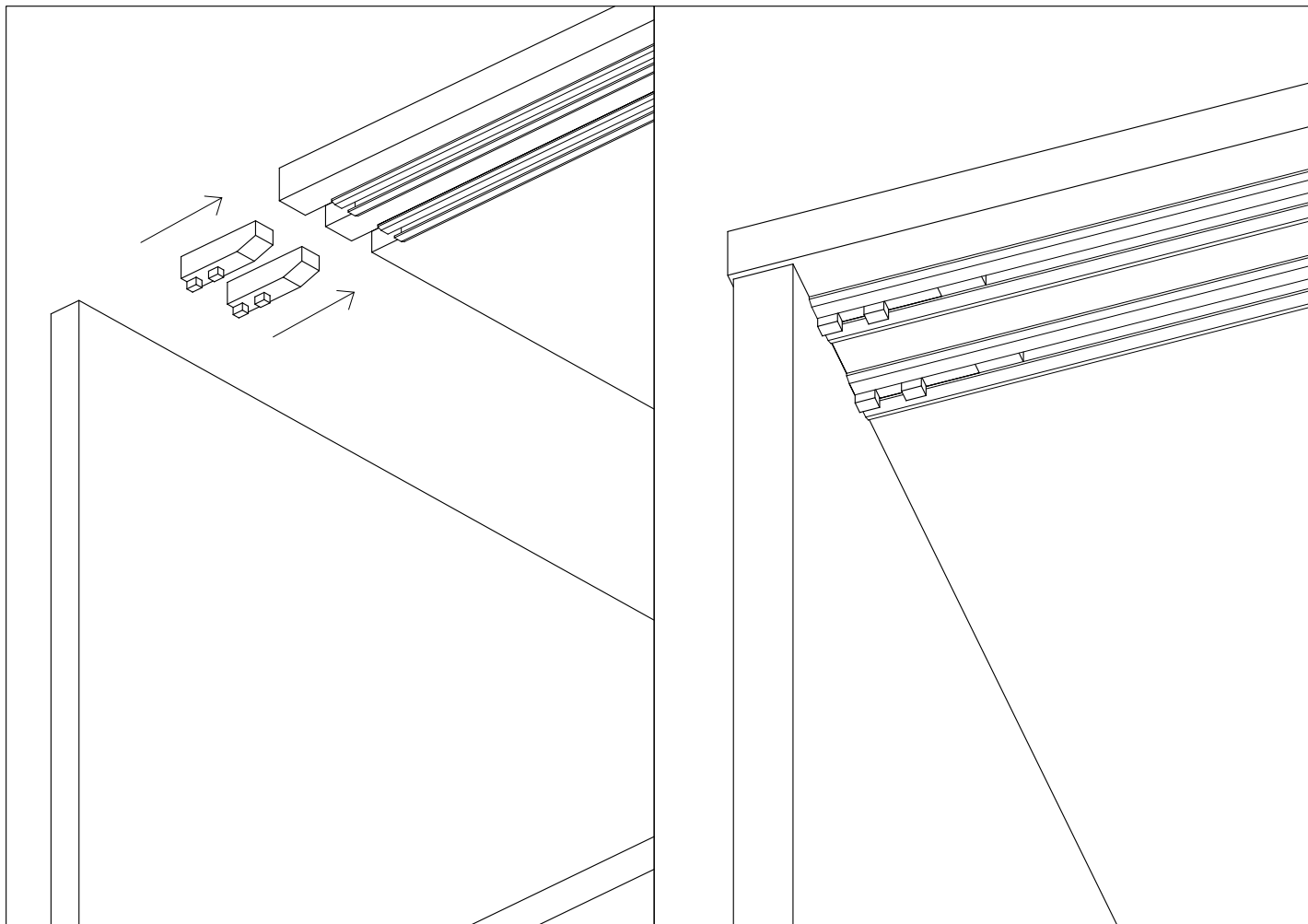
21

ST

MN

VM





Il freno in plastica è inserito nel profilo ed è necessario posizionarlo alla fine e fermarlo con la chiave esagonale come indicato in foto

The plastic brake should already be inserted into the track, you need to position it at the end and stop it with the hex key as indicated in the photo